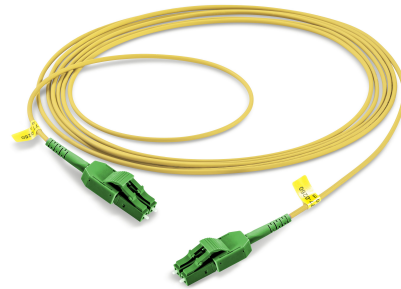


PRODUKTSTECKBRIEF

Bestellnummer: 087A6622G657A1

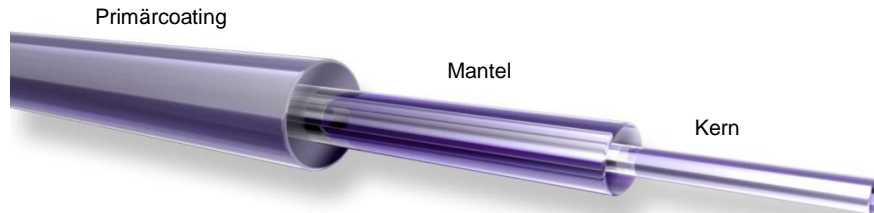
Artikelnummer: 745087

LWL Duplex Patchkabel
Stecksystem Seite A: LC-Compact SM-APC
Stecksystem Seite B: LC-Compact SM-APC
E9/125µm, 2,0mm, gelb
Polarität: gekreuzt A auf B
Kabel I-V(ZN)H2E9/125µmG657A1



Begleitende Dokumente:

DS_FASER G657A1_OD	Faserdatenblatt
DS_I-VZNH20_2X600_L_OD	Kabeldatenblatt
DS_LC_COMPACT_STECKER_SHORT_C	Steckerdatenblatt



Normen

Stufenindexfaser 9/125µm gemäß
 -ISO/IEC 11801 und EN 50173-1 OS2
 -IEC 60793-2-50 Typ B1.3
 -ITU G.657.A1 und G.652.D

Aufbau

Quarzglasfaser mit Primärcoating in Zweischicht-Acrylataufbau

Geometrische Eigenschaften

Modenfelddurchmesser @1310 nm	9,2 µm +/- 0,4 µm
Modenfelddurchmesser @1550 nm	10,4 µm +/- 0,5 µm
Manteldurchmesser	125 µm +/- 0,07 µm
Mantelkreisförmigkeitsabweichung	≤ 0,7 %
Modenfeld-Mantel-Exzentrizität	≤ 0,5 µm
Primärcoating-Durchmesser	242 µm +/- 5 µm
Primärcoating-Exzentrizität	< 12 µm

Mechanische Eigenschaften

Bruchfestigkeit SCREEN-Test 1 % Dehnung für 1 s @100 kpsi

Thermische Eigenschaften

Betriebstemperaturbereich -60 bis +85°C

Übertragungseigenschaften

Dämpfung:

Verkabelte Faser Vollader: @ 1310 nm max. 0,38 dB/km
@ 1550 nm max. 0,28 dB/km

Verkabelte Faser Bündelader: @ 1310 nm max. 0,36 dB/km
@ 1550 nm max. 0,22 dB/km

Unverkabelte Faser: @ 1310 nm max. 0,32 dB/km
@ 1383 nm max. 0,32 dB/km
@ 1490 nm max. 0,21 dB/km
@ 1550 nm max. 0,18 dB/km
@ 1625 nm max. 0,20 dB/km

Makrobiegung, induzierte Dämpfung, unverkabelte Faser:

Radius 10 mm, 1 Windung, @ 1550 nm ≤ 0,50 dB
Radius 10 mm, 1 Windung, @ 1625 nm ≤ 1,50 dB
Radius 15 mm, 10 Windungen, @ 1550 nm ≤ 0,05 dB
Radius 15 mm, 10 Windungen, @ 1625 nm ≤ 0,30 dB
Radius 25 mm, 100 Windungen, @ 1310, 1550 und 1625 nm ≤ 0,01 dB

Dispersion:

@ 1285 - 1330 nm ≤ 3,0 ps/(nm*km)
@ 1550 nm ≤ 18,0 ps/(nm*km)
@ 1625 nm ≤ 22,0 ps/(nm*km)

Polarisationsmodendispersion (PMD):

PMD Link Design Value ≤ 0.04 ps/√km
Maximum individual fiber PMD ≤ 0.1 ps/√km

Cut-off-Wellenlänge: ≤ 1260 nm

Gruppenbrechzahl:

@ 1310 nm 1,4676
@ 1550 nm 1,4682

Rückstredämpfung @ 1ns Pulsbreite:

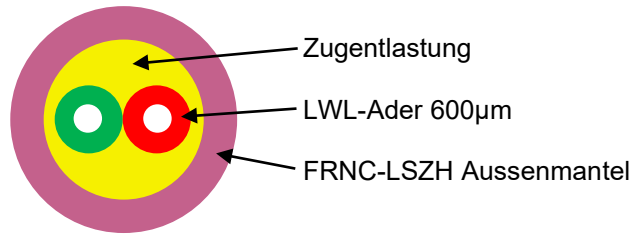
@ 1310 nm -77 dB
@ 1550 nm -82 dB
@ 1625 nm -83 dB

Während die Informationen sorgfältig nach bestem Wissen erstellt wurden, ist nichts als Vertretung oder Gewährleistung von uns beabsichtigt und keine Aussage hierin ist als Empfehlung zur Verletzung bestehender Patente auszulegen. Im Bemühen, unsere Produkte zu verbessern, behalten wir uns vor, Änderungen vorzunehmen, die als notwendig erachtet werden.

Gezeichnet	Datum	Freigegeben	Datum	Rev.	Änderungsnummer	Name	Datum
H. Jungbäck	04.12.15	P. Maier	04.12.15	001	ohne	H. Jungbäck	04.12.15

LWL-KABEL
I-V(ZN)H 2,0mm 2x600

032AXXXX



Normen

-IEC 60794-2

Aufbau

Kabel:

- 2 LWL-Adern 600µm in einem mit Aramid Zugentlastungselementen gefüllten Kabelmantel
- Aderfarbcode: Eine Ader rot, die andere Ader bei Singlemode gelb, bei 50µm Multimode grün

Außenmantel:

-FRNC-LSZH flammwidriges und halogenfreies Material

-Standard-Mantelfarben:

- Singlemode: gelb
- Multimode OM2: orange oder grün
- Multimode OM3: aqua (türkis)
- Multimode OM4: violett
- Multimode OM5: fasergrün

-Wandstärke 0,3 mm

-Inkjet-Aufdruck schwarz gemäß gesonderter Zeichnung

Geometrische Eigenschaften

Faserzahl	Außendurchmesser [mm]	Gewicht [kg/km]	Brandlast [MJ/m]
2	2,0	4	0,11

Dieses Dokument ist urheberrechtlich geschützt • This document is protected by copyright • Rosenberger OSI GmbH & Co. OHG

LWL-KABEL
I-V(ZN)H 2,0mm 2x600

032AXXXX

Mechanische Eigenschaften

- Min. Biegeradius fest verlegt (statisch):
- mit G.657.A1 biegeunempfindlicher Singlemodefaser 10 mm
- mit biegeunempfindlichen OM3 und OM4 Fasern 7,5 mm
- Min. Biegeradius bei Installation (dynamisch):
- mit G.657.A1 biegeunempfindlicher Singlemodefaser Faser 30 mm
- mit biegeunempfindlichen OM3 und OM4 Fasern 25 mm
- Max. Zugkraft kurzzeitig = 300 N
- Max. Querdruckfestigkeit langfristig = 150 N/dm
- Knickfestigkeit: Äquivalenter Schleifendurchmesser = 8,4 mm

Thermische Eigenschaften

- Transport und Lagerung - 25 °C bis + 70 °C
- Verlegung - 5 °C bis + 50 °C
- Betrieb - 5 °C bis + 70 °C

Chemische Eigenschaften

- Keine Beständigkeit gegen Öl, Benzin, Säuren, Laugen und Wasser

Brandverhalten

- Flammwidrigkeit gem. IEC 60332-1-2
- Rauchdichte gem. IEC 61034
- Halogenfreiheit gem. IEC 60754-1
- Azidität der Brandgase gem. IEC 60754-2

Übertragungseigenschaften

- Siehe Faserdatenblätter

Anwendungsbereiche

- Innenkabel besonders geeignet für kurze LC-Compact und MU-Compact Patchkabel

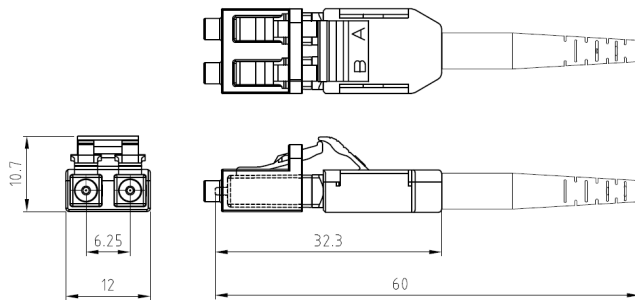
Lieferform

- Auf Einwegtrommeln

Während die Informationen sorgfältig nach bestem Wissen erstellt wurden, ist nichts als Vertretung oder Gewährleistung von uns beabsichtigt und keine Aussage hierin ist als Empfehlung zur Verletzung bestehender Patente auszulegen. Im Bemühen, unsere Produkte zu verbessern, behalten wir uns vor, Änderungen vorzunehmen, die als notwendig erachtet werden.

Gezeichnet	Datum	Freigegeben	Datum	Rev.	Änderungsnummer	Name	Datum
H. Jungbäck	02.02.2016	P. Maier	02.02.2016	003	ohne	H. Jungbäck	25.08.2021

LC-COMPACT Shortboot Stecker



Eigenschaften und Anwendungsbereiche

- LC-Duplex Stecker mit kompaktem und robustem Gehäuse mit kurzer zentraler Kabelabfangung und Knickschutztülle für Rundkabel (Uniboot)
- A/B Polarität einfach werkzeuglos wechselbar
- Die kurze Knickschutztülle ermöglicht den Einsatz des Steckers in Anwendung mit wenig Tiefe, wie z.B. ODF Optical Distribution Frames
- Transluzente Duplex-Schutzkappe, schnell und sicher zu handhaben und durchlässig für das Licht von Laser Pointern (visual fault locators)

Normen

LC-Duplex gemäß IEC/DINEN 61754-20 und EIA/TIA 604-10

Material

- Ferrule: Zirconia Keramik, Ø 1.25 mm
- Steckerkörper: PEI, Brandverhalten UL94-V0
- Knickschutztülle: TPE, Brandverhalten UL94-V0
- Schutzkappe: POM, Brandverhalten UL94-HB

Optische Eigenschaften

Welchem Qualitätsmerkmal der Stecker in Ihrem Produkt entspricht, erkennen Sie an dessen Bestellnummer:

- BASIC: Bestellnummern XXXAXXXX
- PURE: Bestellnummern an deren Ende ein „P“, XXXAXXXXP angehängt ist

Details zu PURE siehe Produktinfo_Qualitätsmerkmal-PURE_od

Einfügedämpfung gemäß IEC61300-3-4, Methode B, gegen Referenz, Maximum [dB]:

	Qualitätsmerkmal	BASIC	PURE
- Singlemode SM, 9/125µm		0,30	0,20
- Multimode OM1, 62.5/125µm		0,30	---
- Multimode low IL OM2, OM3, OM4, OM5, 50/125µm		0,15	0,15

Einfügedämpfung „random mated“ gemäß IEC61300-3-34, Verfahren 2, [dB]:

Qualitätsmerkmal	BASIC	Mittelwert	Maximum
- Singlemode SM, 9/125µm		0,13	0,50
- Multimode low IL OM2, OM3, OM4, OM5, 50/125µm		0,03	0,27

Einfügedämpfung Qualitätsmerkmal PURE „random mated“ Anwendungsgrenzwert, Maximum [dB]:

- Singlemode SM, 9/125µm	97%	0,25
- Multimode low IL OM2, OM3, OM4, OM5, 50/125µm	100%	0,40

GHMT PVP Zertifikate
 Nr.: z6997X-XX
 Nr.: z6998X-XX



Dieses Dokument ist urheberrechtlich geschützt • This document is protected by copyright • Rosenberger OSI GmbH & Co. OHG

LC-COMPACT Shortboot Stecker

Optische Eigenschaften

Rückflussdämpfung gemäß IEC61300-3-6, Methode 1, gegen Referenz, Minimum [dB]:

	Qualitätsmerkmal	BASIC	PURE
- Singlemode SM, 9/125µm, PC 0°		45	45
- Singlemode SM, 9/125µm, UPC 0°		55	55
- Singlemode SM, 9/125µm, APC 8°		65	70
- Multimode alle OM Klassen		35	40

Mechanische Eigenschaften

- Steckzyklen min. 1000, Änderung der Einfügedämpfung < 0.2 dB
- Zugentlastung max. 100 N, abhängig vom Kabeltyp

Thermische Eigenschaften

- Betriebstemperaturbereich -40°C bis +85°C, abhängig vom Kabeltyp
- Lagertemperaturbereich -40°C bis +85°C

Kabledurchmesser

Rundkabeltypen Ø 2.0 bis 3.0 mm

Farben

Steckerkörper / Knickschutzülle:

- Singlemode SM, 9/125µm, PC und UPC 0° Blau / Blau
- Singlemode SM, 9/125µm, APC 8° Grün / Grün
- Multimode OM1, 62.5/125µm Beige / Weiß
- Multimode OM2, OM3, OM4, OM5, 50/125µm Schwarz / Schwarz

Polaritätswechsel

- 1) Deckel des Steckerkörpers abnehmen. Hierzu den Fingernagel eines Daumens in einen der Schlitze an beiden Seiten des Deckels drücken und den Deckel abziehen.
- 2) Positionen der Einzelstecker wechseln.
- 3) Deckel aufdrücken.



Gezeichnet	Datum	Freigegeben	Datum	Rev.	Änderungsnummer	Name	Datum
H. Jungbäck	13.12.2018	A. Burggraf	13.12.2018	009		H. Jungbäck	07.10.2022

Während die Informationen sorgfältig nach bestem Wissen erstellt wurden, sind diese nicht als Gewährleistung zu verstehen und keine Aussage hierin ist als Empfehlung zur Verletzung bestehender Patente auszulegen. Im Bemühen, unsere Produkte zu verbessern, Rosenberger OSI GmbH & Co. OHG, die als notwendig erachtet werden.