

PRODUKTSTECKBRIEF

Bestellnummer: 087A6613OM4

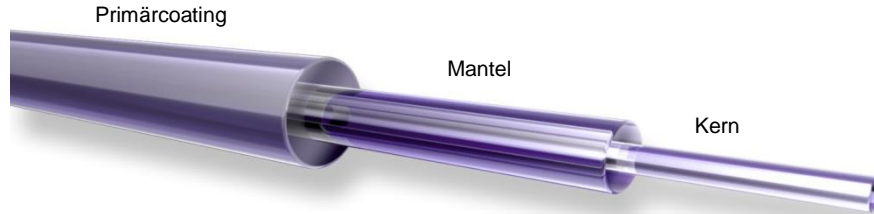
Artikelnummer: 743952

LWL Duplex Patchkabel
Stecksystem Seite A: LC-Compact MM
Stecksystem Seite B: LC-Compact MM
G50/125µmOM4, Doppelmantel 2,8/5,0mm,
violett
Polarität: gekreuzt A auf B
Kabel I-V(ZN)H(ZN)H2G50/125µm,OM4



Begleitende Dokumente:

DS_FASER OM4BI_OD	Faserdatenblatt
DS_I-VZNHZNH28_5_2X900_L_OD	Kabeldatenblatt
DS_LC_COMPACT_STECKER_SHORT_C	Steckerdatenblatt



Normen

- Gradientenindexfaser 50/125µm gemäß
- ISO/IEC 11801 und EN 50173-1 OM4
- IEC 60793-2-10 Typ A1a.3
- ITU G.651.1
- TIA/EIA 492AAAD

Aufbau

Quarzglasfaser mit Primärcoating in Zweischicht-Acrylataufbau

Geometrische Eigenschaften

Kerndurchmesser	50 µm +/- 2,5 µm
Manteldurchmesser	125 µm +/- 1 µm
Kernkreisförmigkeitsabweichung	< 5 %
Mantelkreisförmigkeitsabweichung	< 1 %
Kern-Mantel-Exzentrizität	< 1,5 µm
Primärcoating-Durchmesser	242 µm +/- 5 µm
Primärcoating-Exzentrizität	< 12 µm

Mechanische Eigenschaften

Bruchfestigkeit SCREEN-Test 1 % Dehnung für 1 s @100 kpsi

Thermische Eigenschaften

Betriebstemperaturbereich -60 bis +85°C

Dieses Dokument ist urheberrechtlich geschützt • This document is protected by copyright • Rosenberger OSI GmbH & Co. OHG

LWL Faser OM4
biegeunempfindlich

059A0381OM4BI

Übertragungseigenschaften

Dämpfung:

@ 850 nm max. 2,3 dB/km
@ 1300 nm max. 0,6 dB/km

Makrobiegung, induzierte Dämpfung:

100 Windungen, 37,5 mm $\leq 0,05\text{ dB}$ @ 850 nm
100 Windungen, 37,5 mm $\leq 0,15\text{ dB}$ @ 1300 nm
2 Windungen, 15 mm $\leq 0,1\text{ dB}$ @ 850 nm
2 Windungen, 15 mm $\leq 0,3\text{ dB}$ @ 1300 nm
2 Windungen, 7,5 mm $\leq 0,2\text{ dB}$ @ 850 nm
2 Windungen, 7,5 mm $\leq 0,5\text{ dB}$ @ 1300 nm

Bandbreite (Overfilled launch):

@ 850 nm min. 3500 MHz x km
@ 1300 nm min. 500 MHz x km

Effektives modales Bandbreite-Längen-Produkt (EMB):

@ 850 nm min. 4700 MHz x km

Numerische Apertur: 0,200 +/- 0,015

Gruppenbrechzahl:

@ 850 nm 1,480
@ 1300 nm 1,479

Rückstreuendämpfung @ 1ns Pulsbreite:

@ 850 nm -68 dB
@ 1300 nm -76 dB

Maximal möglich Längen von Übertragungskanälen:

Ethernet:

1 GBE 1000BASE-SX: min. 1100 m @ max. 3,56 dB Kanaldämpfung ¹⁾
10 GBE 10GBASE-SR: min. 550 m @ max. 2,60 dB Kanaldämpfung ¹⁾
40 GBE 40GBASE-SR4: min. 170 m @ max. 1,50 dB Kanaldämpfung ¹⁾
100 GBE 100GBASE-SR10: min. 170 m @ max. 1,50 dB Kanaldämpfung ¹⁾

Fibre Channel:

8 GFC (800-SN): min. 245 m @ max. 1,76 dB Kanaldämpfung ¹⁾
16 GFC (1600-SN): min. 165 m @ max. 1,51 dB Kanaldämpfung ¹⁾

¹⁾ Inklusive max. 1,0 dB für Verbindungstechnik (Stecker und Spleiße)

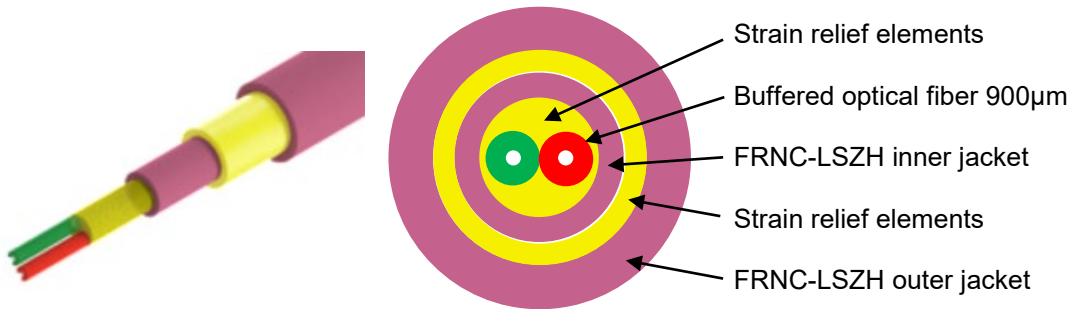
Während die Informationen sorgfältig nach bestem Wissen erstellt wurden, ist nichts als Vertretung oder Gewährleistung von uns beabsichtigt und keine Aussage hierin ist als Empfehlung zur Verletzung bestehender Patente auszulegen. Im Bemühen, unsere Produkte zu verbessern, behalten wir uns vor, Änderungen vorzunehmen, die als notwendig erachtet werden.

Gezeichnet	Datum	Freigegeben	Datum	Rev.	Änderungsnummer	Name	Datum
H. Jungbäck	26.10.15	P. Maier	26.10.15	004	ohne	H. Jungbäck	26.10.15

LWL-KABEL

I-V(ZN)H(ZN)H 2,8/5,0mm 2x900

032AXXXX



Normen

IEC 60794-2

Aufbau

Kabel:

- Doppelmantelkabel
- 2 LWL-Adern 900µm in einem mit Aramid Zugentlastungselementen gefüllten inneren Kabelmantel
- Aramid Zugentlastungselementen zwischen innerem und äußerem Kabelmantel
- Aderfarbcode: Eine Ader rot, die andere Ader bei Singlemode gelb, bei 50µm Multimode grün

Innen- und Außenmantel:

- FRNC-LSZH flammwidriges und halogenfreies Material
- Standard-Mantelfarben:
 - Singlemode: gelb
 - Multimode OM2: orange oder grün
 - Multimode OM3: aqua (türkis)
 - Multimode OM4: violett
 - Multimode OM5: fasergrün
- Wandstärke siehe Geometrische Eigenschaften
- Inkjet-Aufdruck schwarz gemäß gesonderter Zeichnung

Geometrische Eigenschaften

Faserzahl	Durchmesser [mm]		Mantelwandstärke [mm]		Gewicht [kg/km]	Brandlast [MJ/m]
	Innen	Außen	Innen	Außen		
2	2,8	5,0	0,4	0,6	20	0,48

Dieses Dokument ist urheberrechtlich geschützt • This document is protected by copyright • Rosenberger OSI GmbH & Co. OHG

LWL-KABEL

I-V(ZN)H(ZN)H 2,8/5,0mm 2x900

032AXXXX

Mechanische Eigenschaften

- Min. Biegeradius fest verlegt (statisch) 10 x Aussendurchmesser
- Min. Biegeradius bei Installation (dynamisch) 15 x Aussendurchmesser
- Max. Zugkraft kurzzeitig = 600 N
- Max. Querdruckfestigkeit langfristig = 300 N/dm
- Knickfestigkeit: Äquivalenter Schleifendurchmesser = 24,5 mm

Thermische Eigenschaften

- Transport und Lagerung - 25 °C bis + 70 °C
- Verlegung - 5 °C bis + 50 °C
- Betrieb - 10 °C bis + 70 °C

Chemische Eigenschaften

Keine Beständigkeit gegen Öl, Benzin, Säuren, Laugen und Wasser

Brandverhalten Eigenschaften

- Flammwidrigkeit gem. IEC 60332-1-2 und IEC 60332-3-22 Cat.A
- Rauchdichte gem. IEC 61034
- Halogenfreiheit gem. IEC 60754-1
- Azidität der Brandgase gem. IEC 60754-2

Übertragungseigenschaften

Siehe Faserdatenblätter

Anwendungsbereiche

Innenkabel besonders geeignet für lange LC-Compact und MU-Compact Patchkabel

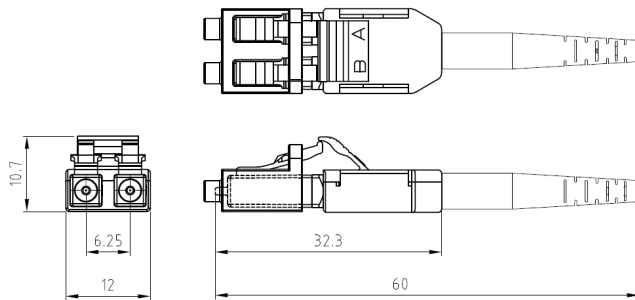
Lieferform

Auf Einwegtrommeln

Während die Informationen sorgfältig nach bestem Wissen erstellt wurden, ist nichts als Vertretung oder Gewährleistung von uns beabsichtigt und keine Aussage hierin ist als Empfehlung zur Verletzung bestehender Patente auszulegen. Im Bemühen, unsere Produkte zu verbessern, behalten wir uns vor, Änderungen vorzunehmen, die als notwendig erachtet werden.

Gezeichnet	Datum	Freigegeben	Datum	Rev.	Änderungsnummer	Name	Datum
P. Maier	25.04.2017	H. Jungbäck	25.04.2017	003	ohne	H. Jungbäck	25.08.2021

LC-COMPACT Shortboot Stecker



Eigenschaften und Anwendungsbereiche

- LC-Duplex Stecker mit kompaktem und robustem Gehäuse mit kurzer zentraler Kabelabfangung und Knickschutztülle für Rundkabel (Uniboot)
- A/B Polarität einfach werkzeuglos wechselbar
- Die kurze Knickschutztülle ermöglicht den Einsatz des Steckers in Anwendung mit wenig Tiefe, wie z.B. ODF Optical Distribution Frames
- Transluzente Duplex-Schutzkappe, schnell und sicher zu handhaben und durchlässig für das Licht von Laser Pointern (visual fault locators)

Normen

LC-Duplex gemäß IEC/DINEN 61754-20 und EIA/TIA 604-10

Material

- Ferrule: Zirconia Keramik, Ø 1.25 mm
- Steckerkörper: PEI, Brandverhalten UL94-V0
- Knickschutztülle: TPE, Brandverhalten UL94-V0
- Schutzkappe: POM, Brandverhalten UL94-HB

Optische Eigenschaften

Welchem Qualitätsmerkmal der Stecker in Ihrem Produkt entspricht, erkennen Sie an dessen Bestellnummer:

- BASIC: Bestellnummern XXXAXXXX
- PURE: Bestellnummern an deren Ende ein „P“, XXXAXXXXP angehängt ist

Details zu PURE siehe Produktinfo_Qualitätsmerkmal-PURE_od

Einfügedämpfung gemäß IEC61300-3-4, Methode B, gegen Referenz, Maximum [dB]:

	Qualitätsmerkmal	BASIC	PURE
- Singlemode SM, 9/125µm		0,30	0,20
- Multimode OM1, 62.5/125µm		0,30	---
- Multimode low IL OM2, OM3, OM4, OM5, 50/125µm		0,15	0,15

Einfügedämpfung „random mated“ gemäß IEC61300-3-34, Verfahren 2, [dB]:

Qualitätsmerkmal	BASIC	Mittelwert	Maximum
- Singlemode SM, 9/125µm		0,13	0,50
- Multimode low IL OM2, OM3, OM4, OM5, 50/125µm		0,03	0,27

Einfügedämpfung Qualitätsmerkmal PURE "random mated" Anwendungsgrenzwert, Maximum [dB]:

- Singlemode SM, 9/125µm	97%	0,25
- Multimode low IL OM2, OM3, OM4, OM5, 50/125µm	100%	0,40

GHMT PVP Zertifikate
 Nr.: z6997X-XX
 Nr.: z6998X-XX



Dieses Dokument ist urheberrechtlich geschützt • This document is protected by copyright • Rosenberger OSI GmbH & Co. OHG

LC-COMPACT Shortboot Stecker

Optische Eigenschaften

Rückflussdämpfung gemäß IEC61300-3-6, Methode 1, gegen Referenz, Minimum [dB]:

	Qualitätsmerkmal	BASIC	PURE
- Singlemode SM, 9/125µm, PC 0°		45	45
- Singlemode SM, 9/125µm, UPC 0°		55	55
- Singlemode SM, 9/125µm, APC 8°		65	70
- Multimode alle OM Klassen		35	40

Mechanische Eigenschaften

- Steckzyklen min. 1000, Änderung der Einfügedämpfung < 0.2 dB
- Zugentlastung max. 100 N, abhängig vom Kabeltyp

Thermische Eigenschaften

- Betriebstemperaturbereich -40°C bis +85°C, abhängig vom Kabeltyp
- Lagertemperaturbereich -40°C bis +85°C

Kabledurchmesser

Rundkabeltypen Ø 2.0 bis 3.0 mm

Farben

Steckerkörper / Knickschutzülle:

- Singlemode SM, 9/125µm, PC und UPC 0° Blau / Blau
- Singlemode SM, 9/125µm, APC 8° Grün / Grün
- Multimode OM1, 62.5/125µm Beige / Weiß
- Multimode OM2, OM3, OM4, OM5, 50/125µm Schwarz / Schwarz

Polaritätswechsel

- 1) Deckel des Steckerkörpers abnehmen. Hierzu den Fingernagel eines Daumens in einen der Schlitze an beiden Seiten des Deckels drücken und den Deckel abziehen.
- 2) Positionen der Einzelstecker wechseln.
- 3) Deckel aufdrücken.



Gezeichnet	Datum	Freigegeben	Datum	Rev.	Änderungsnummer	Name	Datum
H. Jungbäck	13.12.2018	A. Burggraf	13.12.2018	009		H. Jungbäck	07.10.2022

Während die Informationen sorgfältig nach bestem Wissen erstellt wurden, sind diese nicht als Gewährleistung zu verstehen und keine Aussage hierin ist als Empfehlung zur Verletzung bestehender Patente auszulegen. Im Bemühen, unsere Produkte zu verbessern, Rosenberger OSI GmbH & Co. OHG, die als notwendig erachtet werden.