

## PRODUKTSTECKBRIEF

**Bestellnummer: 800A0002**

Artikelnummer: 760140

---

RJ45 Keystone Cat. 6A ISO/IEC  
geschirmt für AWG 24-22 Vollleiter



**Begleitende Dokumente:**

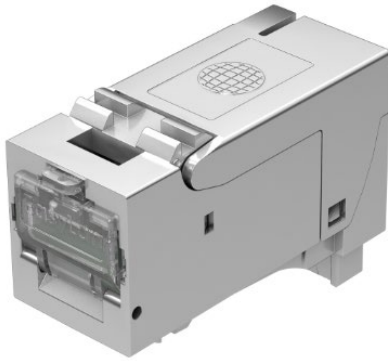
DS\_RJ45-KEYSTO-C6A-AWG24-22\_OD DS\_RJ45-Keystone-C6A-AWG24-22\_od

GHMT\_Z5961X-XX-D

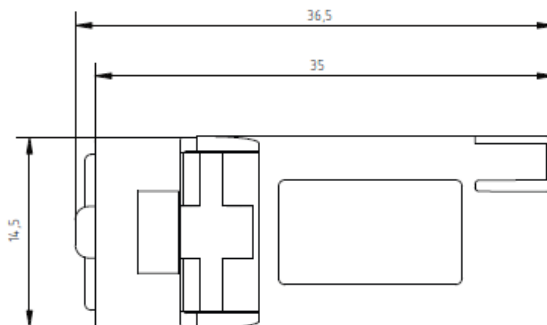
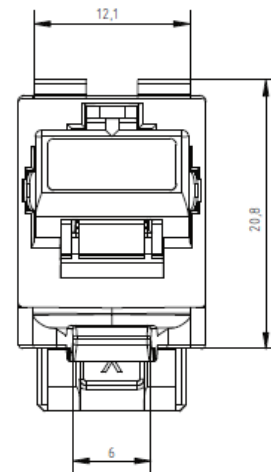
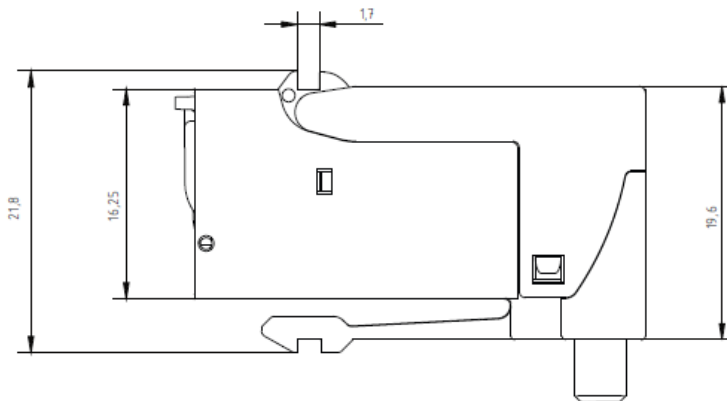
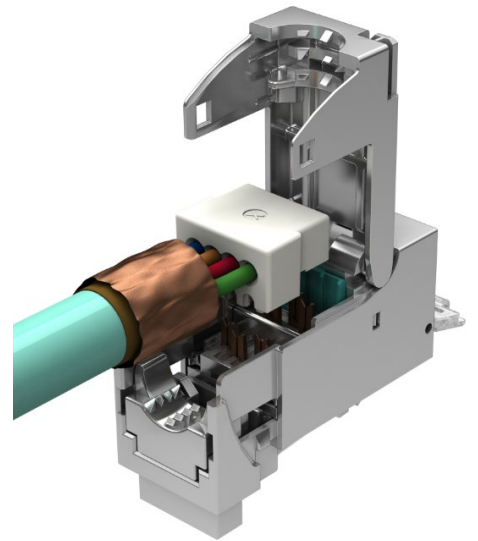
GHMT-Zertifikat\_RJ45-Keystone-C6A\_z5961x-xx-D

RJ45 Keystone Cat. 6A ISO/IEC  
geschirmt für AWG 24-22 Vollleiter

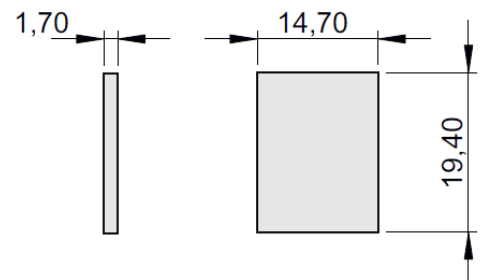
800A0002



**GHMT PVP Zertifikat**  
Nr.: z5961X-XX



**Ausschnittsmaße**



Alle Abmessungen in [mm]; Toleranzen nach ISO 2768 m-H

Dieses Dokument ist urheberrechtlich geschützt • This document is protected by copyright • Rosenberger OSI GmbH & Co. OHG

Technische Daten

<b>Norm</b>	IEC 60603-7-51
<b>Übertragungseigenschaften:</b>	
10 Gigabit Ethernet gemäß IEEE 802.3an	erfüllt
Kategorie 6 <sub>A</sub>	ISO/IEC 11801 und DIN EN 50173-1
Klasse EA	Gem. ISO/IEC 11801 Amendment 1 / 2; Linklänge typ. > 2m; in Kombination mit CP-Kabel CP-Link typ. > 10m; 10GBE wird unterstützt
<b>Elektrische Eigenschaften:</b>	
Kontaktwiderstand	≤ 20 mΩ
Isolationswiderstand	≥ 500 MΩ
Spannungsfestigkeit Kontakt-Kontakt	≥ 1000 V (DC)
Spannungsfestigkeit Kontakt-Schirm	≥ 1500 V (DC)
Strombelastbarkeit bei 50 °C	1,25 A
PoE gemäß IEEE 802.3at und IEEE 802.3bt	konform
GHMT PoE Typ III / IV DIN IEC 60512-99-001:2015 & DIN IEC 60512-9-3:2010	geprüft
Transferimpedanz bei 1 MHz	≤ 100 mΩ
Transferimpedanz bei 10 MHz	≤ 200 mΩ
Transferimpedanz bei 80 MHz	≤ 1600 mΩ
<b>Mechanische Eigenschaften:</b>	
Steckzyklen	≥ 750
Steckkraft	≤ 30 N
Leiterdurchmesser Vollleiter (massiv)	0,51 bis 0,65 mm; AWG24/1 bis AWG22/1
Kabeldurchmesser	5 bis 9 mm
Wiederanschließbarkeit Modul	≤ 5 Zyklen mit gleichem Leiterquerschnitt
Werkzeuglose Montage	Kein Spezialwerkzeuge benötigt
<b>Werkstoffe:</b>	
Gehäuse	Zinkdruckguß
Schieber für Zugentlastung	Zinkdruckguß
Oberfläche	Verzinkt blau
Schirmfeder	Edelstahl
Platine	FR-4
Platinenoberfläche	HAL bleifrei
Kontakte	Federstahl
Kontaktoberfläche	1,27 µm Au
Isolationsgehäuse	PA lichtgrün RAL6027
Kontaktunterstützung	PC gelb RAL 1021
Staubschutzklappe	PC transparent
Schneidklemmkontakte	CuNi2Si
Schneidklemmkontakte Oberfläche	min. 3 bis 6 µm Sn
<b>Umweltanforderungen:</b>	
EG Richtlinie 2002/95/EG (RoHS)	RoHS-konform
Schutz vor Fremdkörpern	IP2X
Schutz vor Wasser	IPX0
Umgebungstemperatur	-40 bis +70 °C
Verpackungsmaterial	Biologisch abbaubar

Während die Informationen sorgfältig nach bestem Wissen erstellt wurden, ist nichts als Vertretung oder Gewährleistung von uns beabsichtigt und keine Aussage hierin ist als Empfehlung zur Verletzung bestehender Patente auszulegen. Im Bemühen, unsere Produkte zu verbessern, behalten wir uns vor, Änderungen vorzunehmen, die als notwendig erachtet werden.

Gezeichnet	Datum	Freigegeben	Datum	Rev.	Änderungsnummer	Name	Datum
H. Jungbäck	11.09.2015	P. Maier	14.09.2015	004	---	H. Jungbäck	25.11.2020