

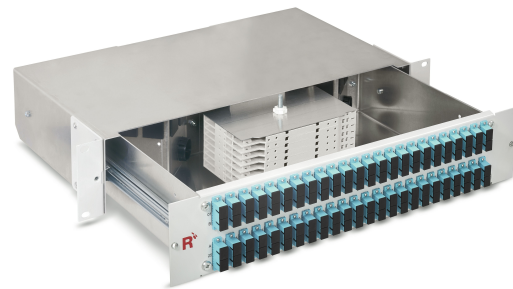
## PRODUKTSTECKBRIEF

**Bestellnummer: 234A4302OM3**

Artikelnummer: 774511

---

19"-Spleissgehäuse ECO  
2 HE, RAL 7035, mit Teleskopvollauszug  
Aluminium Korpus  
Stecksystem: SC/SC Duplex, OM3(Kunststoff)  
Anzahl Fasern: 96  
inkl. 1xPG16



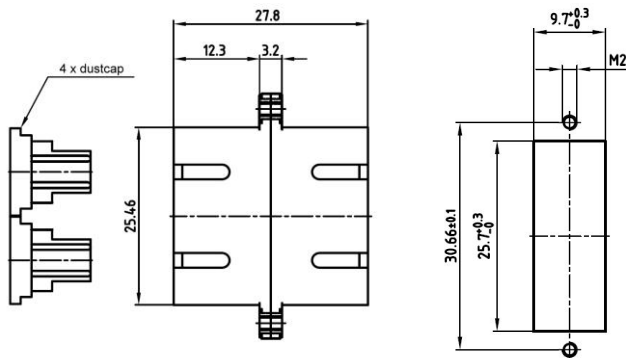
**Begleitende Dokumente:**

19Z-GEHÄUSEZUBEHÖR\_OD

Produktinformation

DS\_SCD-KUNSTST-KUPPLUNGEN\_OD

OSI Datenblatt



Alle Abmessungen in [mm]; Toleranzen nach ISO 2768 m-H

**Eigenschaften**

Die Befestigung der SC Duplex-Kupplung erfolgt durch Einrasten oder mittels zweier Halteschrauben M2. Die Lieferung erfolgt mit jeweils 4 Schutzkappen.

**Normen**

SC Kupplung nach IEC 61754-4

**Kupplungsmaterial**

Kupplungshülsen Zirkonia-Keramik  
Steckerkörper und Schutzkappe Kunststoff

**Optische Eigenschaften**

Dämpfung Typisch <0,12 dB maximal 0,25 dB

**Mechanische Eigenschaften**

Steckerzyklen > 500

**Thermische Eigenschaften**

Betriebstemperaturbereich -40°C...+75°C  
Lagerungstemperaturbereich -40°C...+75°C

**Teilnummern**

Typ	Farbcode	Bestellnummer
Singlemode E9/125, PC	blau	98 SCK8 SC-K00-bu
Singlemode E9/125, APC	grün	98 SCK8 SC-K00-gn
Multimode, G50/125, OM3	türkis	98 SCK8 SC-K00-tk
Multimode, G50/125, OM4	erikaviolett	98 SCK8 SC-K00-vt
Multimode, G62,5/125	beige	98 SCK8 SC-K00-be

**Lieferform**

Standard Verpackung.

Während die Informationen sorgfältig nach bestem Wissen erstellt wurden, ist nichts als Vertretung oder Gewährleistung von uns beabsichtigt und keine Aussage hierin ist als Empfehlung zur Verletzung bestehender Patente auszulegen. Im Bemühen, unsere Produkte zu verbessern, behalten wir uns vor, Änderungen vorzunehmen, die als notwendig erachtet werden.

Dieses Dokument ist urheberrechtlich geschützt • This document is protected by copyright • Rosenberger OSI GmbH & Co. OHG

Gezeichnet	Datum	Freigegeben	Datum	Rev.	Änderungsnummer	Name	Datum
S. Schmidt	30.07.2012	R. Breitenauer	30.07.2012	002	---	Y. Zhang	28.07.2017