

PRODUKTSTECKBRIEF

Bestellnummer: 800A0003

Artikelnummer: 761870

RJ45 Keystone Cat. 6A ISO/IEC
geschirmt für AWG 27-26 Litzenleiter



Begleitende Dokumente:

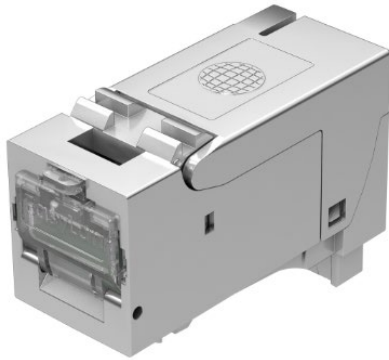
DS_RJ45-KEYSTO-C6A-AWG27-26_OD DS_RJ45-Keystone-C6A-AWG27-26_od

GHMT_Z5961X-XX-D

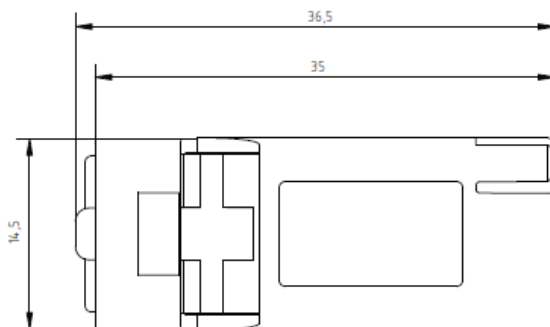
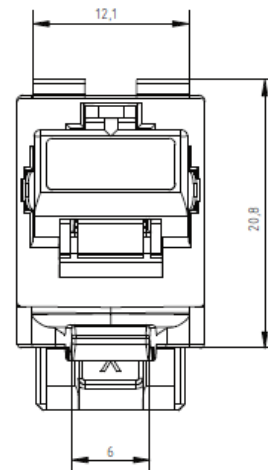
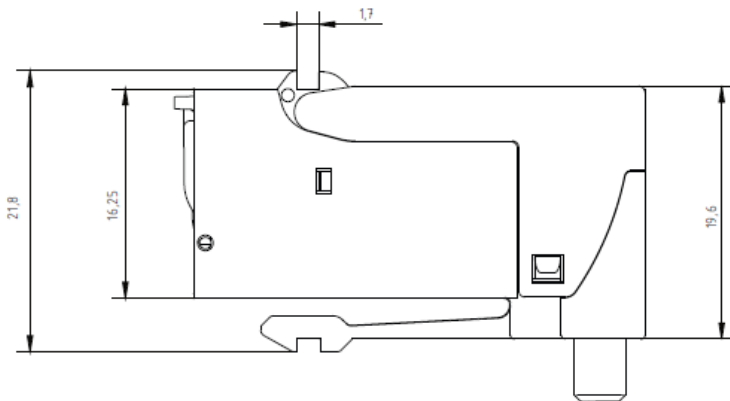
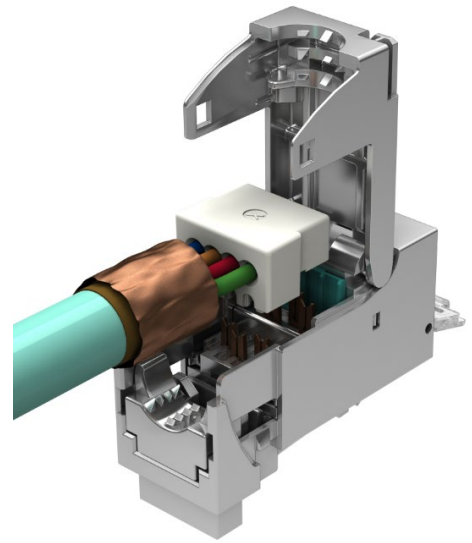
GHMT-Zertifikat_RJ45-Keystone-C6A_z5961x-xx-D

RJ45 Keystone Cat. 6A ISO/IEC
geschirmt für AWG 27-26 Vollleiter

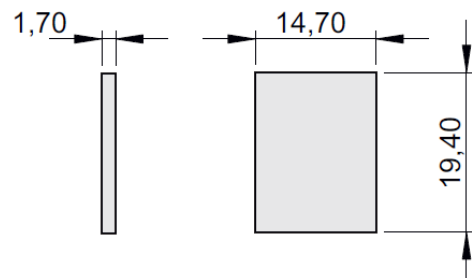
800A0003



GHMT PVP Zertifikat
Nr.: z5961X-XX



Ausschnittsmaße



Alle Abmessungen in [mm]; Toleranzen nach ISO 2768 m-H

Dieses Dokument ist urheberrechtlich geschützt • This document is protected by copyright • Rosenberger OSI GmbH & Co. OHG

Technische Daten

Norm	IEC 60603-7-51
Übertragungseigenschaften:	
10 Gigabit Ethernet gemäß IEEE 802.3an	geeignet
Kategorie 6A	ISO/IEC 11801 und DIN EN 50173-1
Klasse EA	Gem. ISO/IEC 11801 Amendment 1 / 2; Linklänge typ. > 2m; in Kombination mit CP-Kabel CP-Link typ. > 10m 10GBE wird unterstützt
Elektrische Eigenschaften:	
Kontaktwiderstand	≤ 20 mΩ
Isolationswiderstand	≥ 500 MΩ
Spannungsfestigkeit Kontakt-Kontakt	≥ 1000 V (DC)
Spannungsfestigkeit Kontakt-Schirm	≥ 1500 V (DC)
Strombelastbarkeit bei 50 °C	1,25 A
PoE gemäß IEEE 802.3at und IEEE 802.3bt	konform
GHMT PoE Typ III / IV	geprüft
DIN IEC 60512-99-001:2015 & DIN IEC 60512-9-3:2010	
Transferimpedanz bei 1 MHz	≤ 100 mΩ
Transferimpedanz bei 10 MHz	≤ 200 mΩ
Transferimpedanz bei 80 MHz	≤ 1600 mΩ
Mechanische Eigenschaften:	
Steckzyklen	≥ 750
Steckkraft	≤ 30 N
Leiterdurchmesser	flex 0,457 bis 0,483 mm; AWG27/7 bis AWG26/7
Kabeldurchmesser	5 bis 9 mm
Wiederanschließbarkeit Modul	≤ 5 Zyklen mit gleichem Querschnitt
Werkstoffe:	
Gehäuse	Zinkdruckguß
Schieber für Zugentlastung	Zinkdruckguß
Oberfläche	Vernickelt
Schirmfeder	Edelstahl
Platine	FR-4
Platinenoberfläche	HAL bleifrei
Kontakte	Federstahl
Kontaktoberfläche	1,27 µm Au
Isolationsgehäuse	PA lichtgrün RAL6027
Kontaktunterstützung	PC weiß RAL 9010
Staubschutzklappe	PC transparent
Schneidklemmkontakte	CuNi2Si
Schneidklemmkontakte Oberfläche	min. 3 bis 6 µm Sn
Umweltanforderungen:	
EG Richtlinie 2002/95/EG (RoHS)	RoHS-konform
Schutz vor Fremdkörpern	IP2X
Schutz vor Wasser	IPX0
Umgebungstemperatur	-40 bis +70 °C
Verpackungsmaterial	Biologisch abbaubar

Während die Informationen sorgfältig nach bestem Wissen erstellt wurden, ist nichts als Vertretung oder Gewährleistung von uns beabsichtigt und keine Aussage hierin ist als Empfehlung zur Verletzung bestehender Patente auszulegen. Im Bemühen, unsere Produkte zu verbessern, behalten wir uns vor, Änderungen vorzunehmen, die als notwendig erachtet werden.

Gezeichnet	Datum	Freigegeben	Datum	Rev.	Änderungsnummer	Name	Datum
H. Jungbäck	13.12.2016	P. Maier	13.12.2016	003	---	H. Jungbäck	25.11.2020