

PRODUKTSTECKBRIEF

Bestellnummer: 170H2103

Artikelnummer: 776050

SMAP-G2 HD Teilfrontplatte 1/3HE-1/6
mit 4 MTP (2xMTPD) SM-APC grün Typ A
opposed keys Kupplungen
RAL9005 schwarz
Beschriftung 01-04



Begleitende Dokumente:

PRECONNECT_SMAP-G2-HD_OD

Produktinformation

PreCONNECT® SMAP-G2 Smart Panel Generation 2 High Density (HD) 19" Gehäusesystem

PRODUKTINFORMATION



Rosenberger OSI bietet mit PreCONNECT® SMAP-G2 HD ein hochmodulares und kunststoffreduziertes 19" Smart Panel SMAP Gehäusesystem für Rechenzentrums-Datenverkabelungen.

Mit einer Portdichte von bis zu 72 LC-Duplex oder MTP® Ports, oder 144 MDC Ports pro Höheneinheit wird eine sehr hohe Nutzung der Frontfläche erzielt. Eine servicefreundliche Montage der Teilfrontplatten bzw. der MTP® Modul-Kassetten ist mittels Schnellverschlüssen ohne Werkzeug möglich. Ebenso ermöglicht die bewährte PreCONNECT®-Vierkantschnittstelle eine werkzeuglose Befestigung der Trunkkabel.

Je nach Verwendungs- und Bestückungsart des PreCONNECT® SMAP-G2 HD Gehäuses steht eine Vielzahl von leicht austauschbaren Rückwänden zur Kabelabfangung zur Verfügung. Das PreCONNECT® SMAP-G2 HD Gehäuse ist durch verschiebbare 19"-Montagewinkel tiefenverstellbar und kann somit individuell an diverse räumliche Gegebenheiten in Racks angepasst werden.

Eigenschaften:

- Portdichte: 72 LC-Duplex oder MTP® Ports, oder 144 MDC Ports pro Höheneinheit HE
- besteht aus 1 HE und 2 HE Leergehäusen in drei unterschiedlichen Breitenteilungen 6/6, 4/4 und 3/3
- Leergehäuse werden mit 1/3 HE Teilfrontplatten TFPs und MTP® Modul-Kassetten in 1/6, 1/4 und 1/3 Breitenteilungen bestückt
- TFPs und Kassetten werden werkzeuglos von vorne mittels Schnellverschlüssen eingesetzt
- TFPs und Kassetten können zur Wartung nach vorne herausgezogen werden
- durch verstellbare 19"-Montagewinkel sind die Gehäuse in der Tiefe variabel montierbar
- Einführung von Trunkkabeln von hinten und von beiden Seiten möglich
- Bei Gehäusen mit Trunkeinführung von hinten, die bei der Erstinstitution nicht vollbestückt werden, können Trunkkabel später nachgerüstet und auch zur Wartung entnommen werden

Applikationen:

- Gehäusesystem für Rechenzentrums-Datenverkabelungen
- Für alle IT-Anwendungen, wie z.B. Ethernet und Fibre Channel
- Für Spine-Leaf Architekturen geeignet, standardmäßig 12, optional bis zu 16 Trunks von Leaf-Switchen kommend können pro HE in SMAP-G2 Verteilgehäusen beim Spine-Switch aufgenommen werden

Alle Vorteile auf einen Blick:

- Hohe Modularität zur Konfiguration individueller Verkabelungsstrukturen
- Schnelle und einfache Handhabung bei der Erstinstitution, Nachrüstung und Wartung, Ein-Mann-Montage möglich
- Niedrige Komplexität, auf das funktional Notwendige fokussiert
- Einfache und kostengünstige Migration auf andere Anwendungen, z.B. von Duplextechnologie auf MTP® basierte Parallel Optics
- LWL- und Kupfer-Datenverkabelung können gemeinsam in den Gehäusen installiert werden
- Niedrige Brandlast durch minimierten Einsatz von Kunststoff

PreCONNECT® SMAP-G2 HD 19" Gehäusesystem:

Das ist die High Density (HD) Variante der Generation 2 unseres seit Jahren bewährten, hochmodularen und kunststoffreduzierten 19" Smart Panel SMAP Gehäusesystems für Rechenzentrums-Datenverkabelungen.

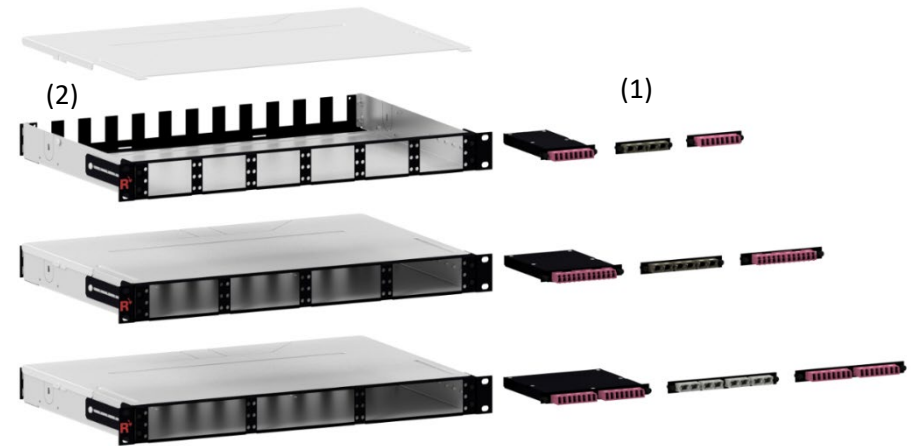
Portdichte: 72 LC-Duplex oder MTP® Ports, oder 144 MDC Ports pro Höheneinheit HE

PreCONNECT® SMAP-G2 HD besteht aus 1 HE und 2 HE Leergehäusen in drei unterschiedlichen Breitenteilungen 6/6, 4/4 und 3/3.

Die Leergehäuse werden mit 1/3 HE Teilfrontplatten TFPs und MTP® Modul-Kassetten in 1/6, 1/4 und 1/3 Breitenteilungen (1) bestückt.

Die TFPs und MTP® Modul-Kassetten werden werkzeuglos von vorne mittels Schnellverschlüssen eingesetzt. Durch dieses Design können sie zur Wartung nach vorne herausgezogen werden.

Die modularen Gehäuse-Rückwände (2) bieten höchste Flexibilität zur einfachen und kostengünstigen Konfiguration anwendungsspezifischer Kabeleingänge. Die Konfigurationen der Rückwände finden Sie bei den Beschreibungen der Leergehäuse.



Frontgranularität 6/6 Breitenteilung

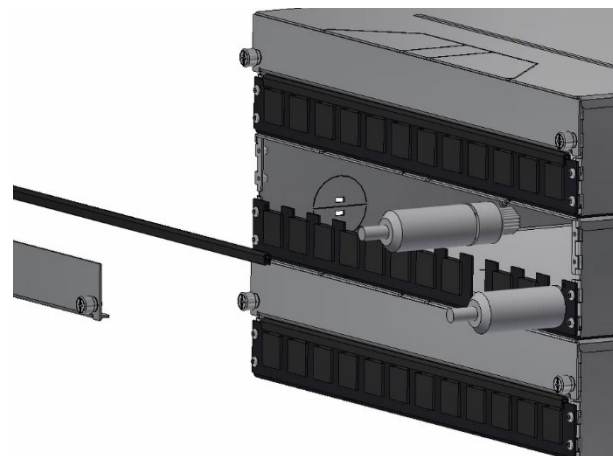
1	4	7	10	13	16
2	5	8	11	14	17
3	6	9	12	15	18

Frontgranularität 4/4 Breitenteilung

1	4	7	10
2	5	8	11
3	6	9	12

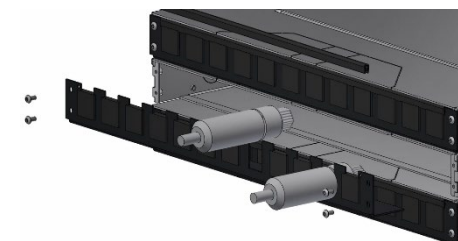
Frontgranularität 3/3 Breitenteilung

1	4	7
2	5	8
3	6	9



Die Rückwand-Blindabdeckungen am 2, 3 und 5 HE Gehäuse können zur komfortablen Nachrüstung und Wartung von Trunkkabeln mittels ihrer unverlierbaren Schrauben abgenommen werden.

Die Rückwand am 1 HE Gehäuse kann zur Nachrüstung und Wartung von Trunkkabeln demontiert werden.



PreCONNECT® SMAP-G2 HD 19" Gehäusesystem:

Material und Farbe:

- Gehäusekörper: Aluminium silber
- 19" Anschraublascen und Front: Stahl pulverbeschichtet RAL9005 schwarz

Gewicht: Eines der leichtesten Gehäuse seiner Art: 1 HE Leergehäuse 1,6 kg

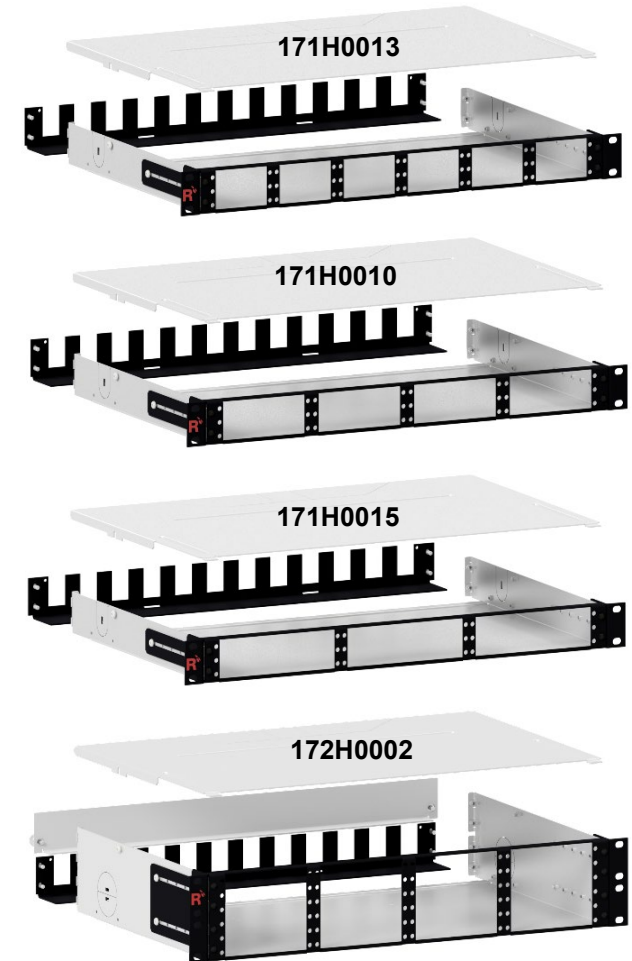
Maße:

- Breite: 19"
- Höhe: 1 HE und 2 HE
- Tiefe: 200 mm und 300 mm. 2, 3 und 5 HE Gehäuse sind durch die unverlierbaren Schrauben ihrer Rückwand-Blindabdeckungen 212 mm und 312 mm tief. Wir empfehlen 300 mm wie hier dargestellt, da der Raum zur Aufnahme der Trunk-Verteilköpfe und Steckerpeitschen in 200 mm tiefen Gehäusen ausreichend, aber unkomfortabel eng ist.

Bestellnummern:

SMAP-G2 HD 19" leere Verteilgehäuse, RAL9005 schwarz, Rückwand mit 12 PreCONNECT® Vierkantschnittstellen, wie hier gezeigt. PreCONNECT® Vierkantschnittstellen mit werkzeuglos entnehmbaren Blindabdeckungen staubdicht verschlossen, hier nicht gezeigt.

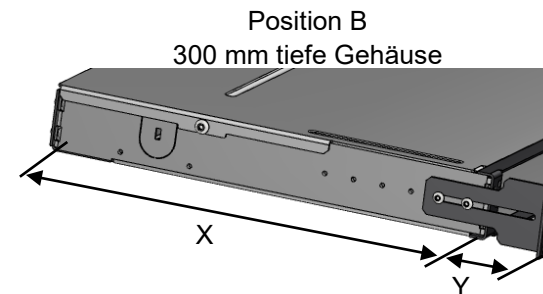
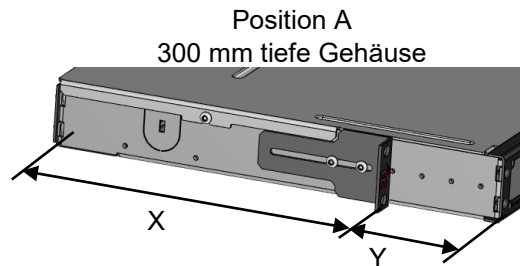
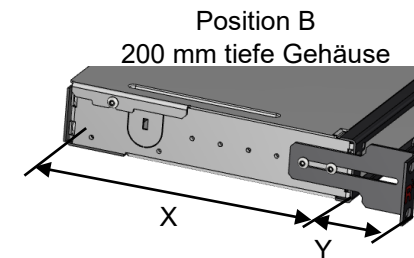
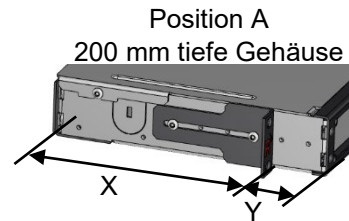
1 HE, 6/6 Breitenteilung, Tiefe 300 mm	171H0013
1 HE, 4/4 Breitenteilung, Tiefe 300 mm	171H0010
1 HE, 4/4 Breitenteilung, Tiefe 200 mm	171H0001
1 HE, 3/3 Breitenteilung, Tiefe 300 mm	171H0015
2 HE, 4/4 Breitenteilung, Tiefe 300 mm	172H0002
2 HE, 4/4 Breitenteilung, Tiefe 200 mm	172H0001



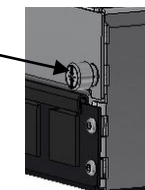
PreCONNECT® SMAP-G2 SD 19" Gehäusesystem:

Durch verstellbare 19" Anschraubblaschen können die Gehäuse stufenlos nach vorne über die 19" Ebene hinausragend im Rack montiert werden (Position A), oder nach hinten in das Rack hinein (Position B).

Position	Gehäusetiefe	X [mm]	Y [mm]
A: Nach vorne über die 19" Eben hinaus	200 mm	160	40
	300 mm	225	75
B: Nach hinten in das Rack hinein	200 mm	155	45
	300 mm	255	45



2, 3 und 5 HE Gehäuse sind durch die unverlierbaren Schrauben ihrer Rückwand-Blindabdeckungen 212 mm und 312 mm tief. Das muß besonders bei der Position A mitberechnet werden, weil die Gehäuse in diesen Fällen X + 12 mm mehr Tiefe benötigen.



PreCONNECT® SMAP-G2 HD 19" Gehäusesystem:

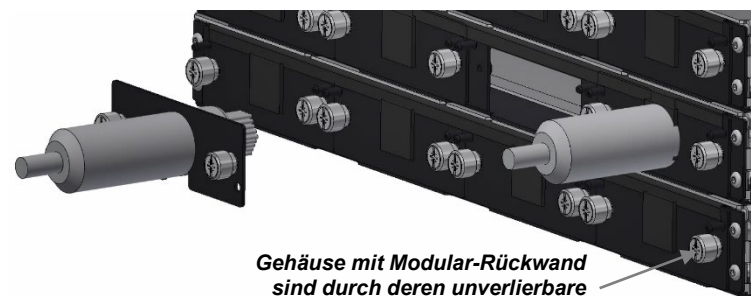
Bestellnummern:

SMAP-G2 HD 19" leere Verteilgehäuse, RAL9005 schwarz, mit diversen Rückwandtypen:

Konfigurationen	6/6 Breitenteilung	4/4 Breitenteilung	3/3 Breitenteilung
1 HE, Tiefe 300 mm, mit Modular-Rückwand 2x3 170A1520	171H0014	171H0002	171H0016
1 HE, Tiefe 300 mm, mit Modular-Rückwand 4x1 170A1521	171A0025	171H0003	171H0017
Diese Rückwandtypen finden Sie separat in unserer Produktinformation SMAP-G2 SD.			



Komfortable Nachrüstung und Wartung von Trunkkabeln in 1 HE Gehäusen
Beispiel: Modular-Rückwand 4x1 170A1521



Gehäuse mit Modular-Rückwand sind durch deren unverlierbare Schrauben 212 mm und 312 mm tief.

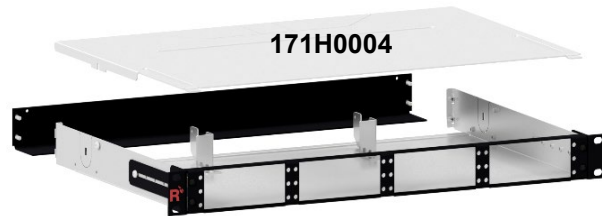
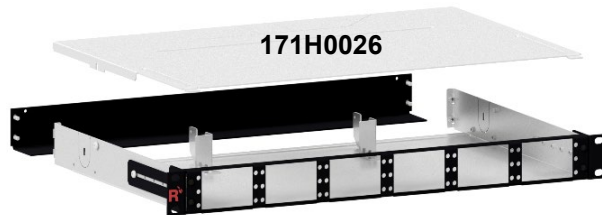
PreCONNECT® SMAP-G2 HD 19" Gehäusesystem:

Bestellnummern:

SMAP-G2 HD 19" leere Verteilgehäuse, RAL9005 schwarz, mit diversen Rückwandtypen:

Konfigurationen	6/6 Breitenteilung	4/4 Breitenteilung	3/3 Breitenteilung
1 HE, Tiefe 300 mm, mit Blind-Rückwand 170A1501 und zwei Trunkkopfhaltern 170A1523 zur Einführung je eines Trunkkabels je Seite	171H0026	171H0004	171H0018

Beim 1, 2 und 3 HE Gehäuse kann durch herausbrechbare Perforationen (1) je ein Trunkkabel an beiden Seiten eingeführt und mittels in den Gehäusen montierbarer interner Trunkkopfhalter (2) befestigt werden.
Diese Trunk Seiteneinführung ist bei Bestückung mit MTP® Modul-Kassetten nicht anwendbar.

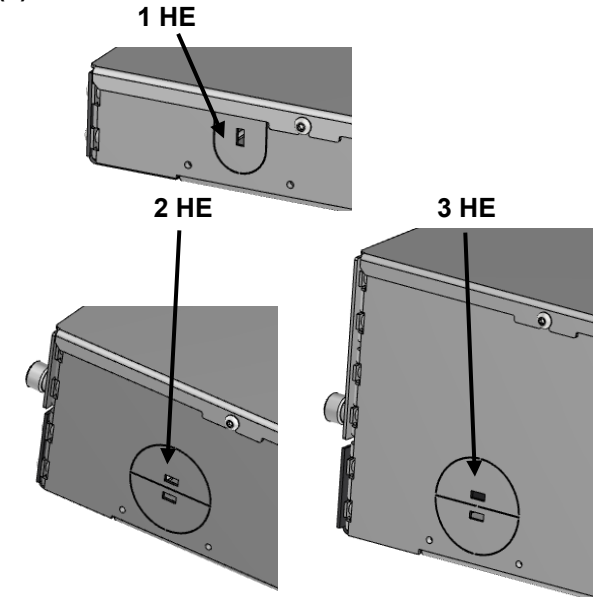


(2) Interner Trunkkopfhalter für 1, 2 und 3 HE als Zubehör bestellbar
 Bestellnummer: 170A1523

Montiert im 1 HE 200mm



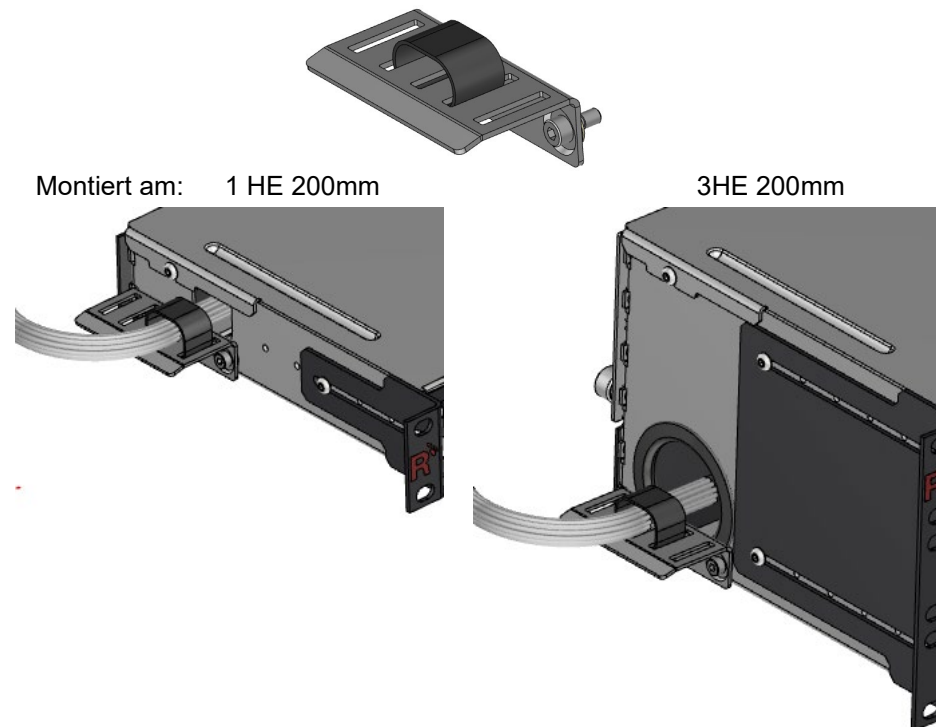
(1) herausbrechbare Perforation



PreCONNECT® SMAP-G2 HD 19" Gehäusesystem:

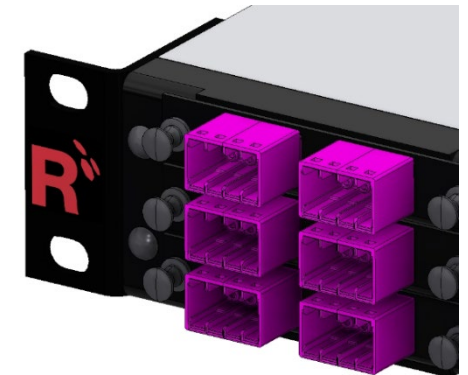
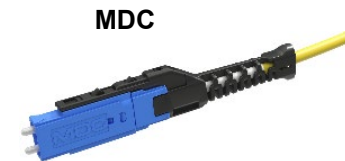
Zur seitlichen Einführung von Patchkabeln in das 1, 2 und 3 HE Gehäuse, gibt es die universelle Kabelabfangung (1).


**(1) Universelle Kabelabfangung für 1, 2 und 3 HE
Bestellnummer: 170A1526**



Wir empfehlen in SMAP-G2 HD Gehäusen mit Teilfrontplatten mit LC-Kupplungen PreCONNECT® STANDARD Trunks mit LC-COMPACT PUSH-PULL-BOOT (LCC-PPB) Steckern einzusetzen, wie in der Produktinformation PreCONNECT® STANDARD beschrieben.

Bei diesem Gehäusesystem müssen LC-COMPACT Push-Pull-Boot (LCC-PPB) und MDC Patchkabel mit Kabeldurchmesser 2,0 mm oder dünner eingesetzt werden.



 Patchkabel Bestellnummern Duplex Patchkabel Kabeltyp Rund I-V(ZN)H						
Kabeldurchmesser	Steckverbinder	Länge	OM4	SM PC 0°	SM APC 8°	
1,6 mm	LC-COMPACT PPB » LC-COMPACT PPB	variabel	087A6949OM4	087A6948G657A1	087A6950G657A1	
	MDC » LC-COMPACT PPB	variabel	092A0012OM4	092A0011G657A1	auf Anfrage	
	MDC » MDC	variabel	092A0010OM4	092A0009G657A1	auf Anfrage	
2,0 mm	LC-COMPACT PPB » LC-COMPACT PPB	variabel	087A6737OM4	087A6738G657A1	087A6747G657A1	
	MDC » LC-COMPACT PPB	variabel	092A0008OM4	092A0007G657A1	auf Anfrage	
	MDC » MDC	variabel	092A0004OM4	092A0003G657A1	auf Anfrage	
Doppelmantel 2,0 / 4,0 mm	LC-COMPACT PPB » LC-COMPACT PPB	variabel	auf Anfrage	auf Anfrage	auf Anfrage	
	MDC » LC-COMPACT PPB	variabel	auf Anfrage	auf Anfrage	auf Anfrage	
	MDC » MDC	variabel	auf Anfrage	auf Anfrage	auf Anfrage	

SMAP-G2 HD 1/3 HE 1/6 Teilfrontplatten mit Matrix-Nummerierung:

Passend in SMAP-G2 HD Leergehäuse mit 6/6 Breিতেilung. Die TFPs werden werkzeuglos von vorne mittels Schnellverschlüssen eingesetzt. Durch dieses Design können sie zur Wartung nach vorne herausgezogen werden.

Die Nummerierung der Teilfrontplatten ist eine modulare numerische Matrix. Die LC-Duplex und MTP® Ports je TFP haben eine feste 1 bis 4 Beschriftung.

Mit den mitgelieferten wechselbaren Nummernclipsen können die TFPs mit den Nummern der Positionen, die sie innerhalb des Gehäuses haben, flexibel nummeriert werden.

Material und Farbe: Stahl pulverbeschichtet RAL9005 schwarz

Bestellnummern RAL9005 schwarz						
Anzahl Kupplungstyp/Fasern	für Fasertyp					
	SM PC 0° blau	SM APC 8° grün	OM4 violett	MM grau	MTP® 16 MM APC 8°weiß für SEDECIM	MTP® 16 SM APC 8°grün für SEDECIM
Blind-TFP	170H0002					
4 LC-Duplex (1 LC8) / 8F	170H2100	170H2101	170H2102OM4	---	---	---
4 MTP® (2 MTPD)	---	Typ A "opposed key" 170H2103	---	Typ B "aligned key" 170H2104TB	Typ A "opposed key" 170H2105	Typ A "opposed key" 170H2106

Auf Anfrage auch mit anderen Kupplungstypen lieferbar.

1/3 HE 1/6 Blind-TFP



1/3 HE 1/6 TFP 4 LC-Duplex (1 LC8)



1/3 HE 1/6 TFP 4 MTP® (2 MTPD)



1/3 HE 1/6 TFP 4 MTP® 16 MM APC 8° (2 MTPD)



1/3 HE 1/6 TFP 4 MTP® 16 SM APC 8° (2 MTPD)



SMAP-G2 HD Gehäuse, 300mm tief, werksbestückt mit 1/3 HE 1/6 Teilfrontplatten mit Matrix-Beschriftung und Rückwand mit 12 PreCONNECT® Vierkantschnittstellen:

Bestellnummern RAL9005 schwarz				
HE	Anzahl TFP und Typ	Anzahl LC-Duplex Ports	SM PC 0° blau	OM4 violett
1	18 x 1/3 HE 1/6 4 LCD	72	171H1000	171H1001OM4
HE	Anzahl TFP und Typ	Anzahl MTP® Ports	SM APC 8° grün Typ A "opposed key"	MM grau Typ B "aligned key"
1	18 x 1/3 HE 1/6 4 MTP®	72	171H1002	171H1003TB

Andere HE und Bestückungen auf Anfrage.



SMAP-G2 HD 1/3 HE 1/4 Teilfrontplatten mit Matrix-Nummerierung:

Passend in SMAP-G2 HD Leergehäuse mit 4/4 Breitenteilung. Die TFPs werden werkzeuglos von vorne mittels Schnellverschlüssen eingesetzt. Durch dieses Design können sie zur Wartung nach vorne herausgezogen werden.

Die Nummerierung der Teilfrontplatten ist eine modulare numerische Matrix. Die LC-Duplex und MTP® Ports je TFP haben eine feste 1 bis 6 Beschriftung.

Mit den mitgelieferten wechselbaren Nummernclipsen können die TFPs mit den Nummern der Positionen, die sie innerhalb des Gehäuses haben, flexibel nummeriert werden.

Material und Farbe: Stahl pulverbeschichtet RAL9005 schwarz

1/3 HE 1/4 TFP 6 LC-Duplex (1 LC12)



1/3 HE 1/4 TFP 6 MTP® (3 MTPD)



1/3HE 1/4 Blind-TFP



Bestellnummern RAL9005 schwarz				
Anzahl Kupplungstyp/Fasern	für Fasertyp			
	SM PC 0° blau	SM APC 8° grün	OM4 violett	MM grau
Blind-TFP	170H0001			
6 LC-Duplex (1 LC12) / 12F	170H2000	170H2001	170H2002OM4	---
6 MTP® (3 MTPD)	---	Typ A "opposed key" 170H2023	---	Typ B "aligned key" 170H2013TB

Auf Anfrage auch mit anderen Kupplungstypen lieferbar.

SMAP-G2 HD Gehäuse, 300mm tief, werksbestückt mit 1/3 HE 1/4 Teilfrontplatten mit Matrix-Beschriftung und Rückwand mit 12 PreCONNECT® Vierkantschnittstellen:

Bestellnummern RAL9005 schwarz				
HE	Anzahl TFP und Typ	Anzahl LC-Duplex Ports	SM PC 0° blau	OM4 violett
1	12 x 1/3 HE 1/4 6 LCD	72	171H3001	171H3000OM4
2	24 x 1/3 HE 1/4 6 LCD	144	172H3001	172H3000OM4
HE	Anzahl TFP und Typ	Anzahl MTP® Ports	SM APC 8° grün Typ A "opposed key"	MM grau Typ B "aligned key"
1	12 x 1/3 HE 1/4 6 MTP®	72	171H3002	171H3003OM4

Andere HE und Bestückungen auf Anfrage.



SMAP-G2 HD 1/3 HE 1/3 Teilfrontplatten mit Matrix-Nummerierung:

Passend in SMAP-G2 HD Leergehäuse mit 3/3 Breitenteilung. Die TFPs werden werkzeuglos von vorne mittels Schnellverschlüssen eingesetzt. Durch dieses Design können sie zur Wartung nach vorne herausgezogen werden.

Die Nummerierung der Teilfrontplatten ist eine modulare numerische Matrix. Die LC-Duplex und MTP® Ports je TFP haben eine feste 1 bis 8 Beschriftung.

Mit den mitgelieferten wechselbaren Nummernclipsen können die TFPs mit den Nummern der Positionen, die sie innerhalb des Gehäuses haben, flexibel nummeriert werden.

Material und Farbe: Stahl pulverbeschichtet RAL9005 schwarz

Bestellnummern RAL9005 schwarz				
Anzahl Kupplungstyp/Fasern	für Fasertyp			
	SM PC 0° blau	SM APC 8° grün	OM4 violett	MM weiß
Blind-TFP	170H0003			
8 LC-Duplex (2 LC8) / 16F	170H2202	170H2203	170H2200OM4	---
8 MTP® 16 MM 8° APC Typ A "opposed key" (4 MTPD)	---	---	---	170H2201
8 MTP® 16 SM Typ A "opposed key" (4 MTPD)	---	170H2204	---	---
Auf Anfrage auch mit anderen Kupplungstypen lieferbar.				

1/3 HE 1/3 TFP 8 LC-Duplex (2 LC8)



1/3 HE 1/3 TFP 8 MTP® 16 MM 8° APC (4 MTPD)



1/3 HE 1/3 TFP 8 MTP® 16 SM (4 MTPD)



1/3 HE 1/3 Blind-TFP



SMAP-G2 HD Gehäuse, 300mm tief, werksbestückt mit 1/3 HE 1/3 Teilfrontplatten mit Matrix-Beschriftung und Rückwand mit 12 PreCONNECT® Vierkantschnittstellen:

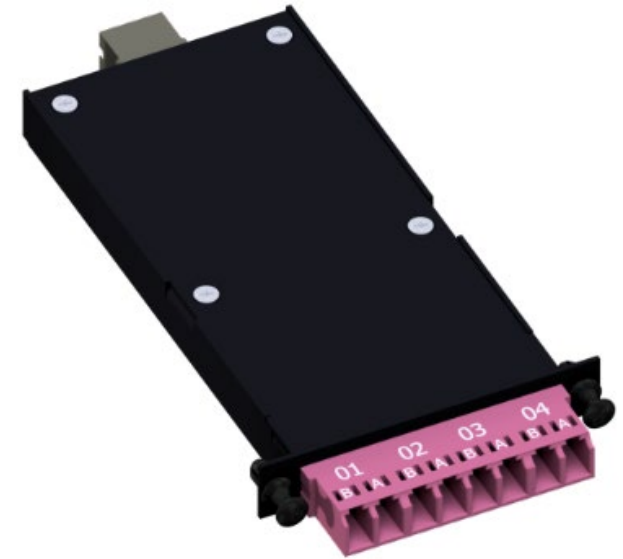
HE	Anzahl TFP und Typ	Anzahl LC-Duplex Ports	OM4 violett
1	9 x 1/3 HE 1/3 8 LCD	72	171H2000OM4
HE	Anzahl TFP und Typ	Anzahl MTP® Ports	MM weiß
1	9 x 1/3 HE 1/3 8 MTP® 16 MM 8° APC Typ A "opposed key"	72	171H2001
Andere HE und Bestückungen auf Anfrage.			



**SMAP-G2 HD 8 Fasern MTP®-LC Modul-Kassetten
passend für PreCONNECT® OCTO Trunks:**

Eigenschaften:

- Für Port-Breakout von PreCONNECT® OCTO Trunks mit MTP® Steckern, wie in der Produktinformation PreCONNECT® OCTO beschrieben
- Passend in SMAP-G2 HD Gehäuse mit 6/6 Breিতেilung
- Höhe: 1/3 HE
- Breite: 1/6
- Tiefe: 115 mm
- Polarität: Rx auf Tx
- 1x MTP® female Port 4+4F OCTO auf Rückseite:
 - OM4: Elite Qualität, MTP® Kupplung Typ B „aligned key“ grau
 - SM: Standard Qualität, MTP® Kupplung Typ A „opposed key“ grün
- 4 LC-Duplex Ports auf Vorderseite
- Modul-Kassetten werkzeuglos von vorne in Gehäuse einschiebbar und mittels Schnellverschlüssen zu befestigen
- Material und Farbe Kassettenkörper und Front: Aluminium pulverbeschichte RAL9005 schwarz



Bestellnummern				
Anzahl 4+4F OCTO MTP® female Ports auf Rückseite	Anzahl LC-Duplex Ports auf Vorderseite	OM4	SM LC-PC 0°	SM LC-APC 8°
1	1 OCTO Gruppe á 4 = 4	170H1100OM4	170H1101	auf Anfrage

SMAP-G2 HD Gehäuse, 300mm tief, werksbestückt mit 1/3 HE 1/6 MTP®-LC Modul-Kassetten 1x OCTO und Rückwand mit 12 PreCONNECT® Vierkantschnittstellen:

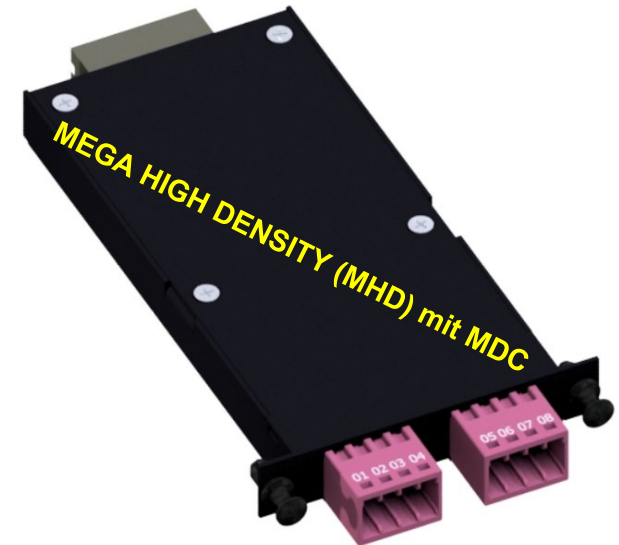
Bestellnummern RAL9005 schwarz				
HE	Anzahl Kassetten und Typ	Anzahl LC-Duplex Ports	OM4	SM LC-PC 0°
1	18 x 1/3 HE 1/6 4 LCD	72	171H1200OM4	171H1201
Andere HE und Bestückungen auf Anfrage.				



**SMAP-G2 HD 16 Fasern MTP®-MDC Modul-Kassetten
passend für PreCONNECT® OCTO Trunks**

Eigenschaften:

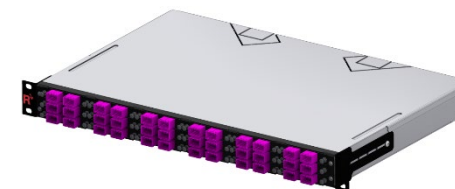
- Für Port-Breakout von PreCONNECT® OCTO Trunks mit MTP® Steckern, wie in der Produktinformation PreCONNECT® OCTO beschrieben
- Passend in SMAP-G2 HD Gehäuse mit 6/6 Breitenteilung
- Höhe: 1/3 HE
- Breite: 1/6
- Tiefe: 115 mm
- Polarität: Rx auf Tx
- 2x MTP® female Port 4+4F OCTO auf Rückseite:
 - OM4: Elite Qualität, MTP® Kupplung Typ B „aligned key“ grau
 - SM: Standard Qualität, MTP® Kupplung Typ A „opposed key“ grün
- 8 MDC Ports auf Vorderseite
- Modul-Kassetten werkzeuglos von vorne in Gehäuse einschiebbar und mittels Schnellverschlüssen zu befestigen
- Material und Farbe Kassettenkörper und Front: Aluminium pulverbeschichte RAL9005 schwarz



Bestellnummern RAL9005 schwarz			
Anzahl 4+4F OCTO MTP® female Ports auf Rückseite	Anzahl MDC Ports auf Vorderseite	OM4	SM MDC-PC 0°
2	2 OCTO Gruppen á 4 = 8	170H1106OM4	170H1105

SMAP-G2 HD Gehäuse, 300mm tief, werksbestückt mit 1/3 HE 1/6 MTP®-MDC Modul-Kassetten 2x OCTO und Rückwand mit 12 PreCONNECT® Vierkantschnittstellen:

Bestellnummern RAL9005 schwarz				
HE	Anzahl Kassetten und Typ	Anzahl MDC Ports	OM4	SM LC-PC 0°
1	18 x 1/3 HE 1/6 8 MDC	144	171H1300OM4	171H1302
Andere HE und Bestückungen auf Anfrage.				



**SMAP-G2 HD 16 Fasern MTP®-MDC Modul-Kassetten
passend für PreCONNECT® SEDECIM Trunks**

Eigenschaften:

- Für Port-Breakout von PreCONNECT® SEDECIM Trunks mit MTP® Steckern, wie in der Produktinformation PreCONNECT® SEDECIM beschrieben
- Passend in SMAP-G2 HD Gehäuse mit 6/6 Breienteilung
- Höhe: 1/3 HE
- Breite: 1/6
- Tiefe: 115 mm
- Polarität: Rx auf Tx
- 1 Port SEDECIM MTP® 16F female auf Rückseite:
 - OM4: Elite Qualität, APC 8°, Kupplung Typ A „opposed key“ weiß
 - SM: Standard Qualität, APC 8°, Kupplung Typ A „opposed key“ grün
- 8 MDC Ports auf Vorderseite
- Modul-Kassetten werkzeuglos von vorne in Gehäuse einschiebbar und mittels Schnellverschlüssen zu befestigen
- Material und Farbe Kassettenkörper und Front: Aluminium pulverbeschichte RAL9005 schwarz



Bestellnummern RAL9005 schwarz			
Anzahl 16F SEDECIM MTP® female Ports auf Rückseite	Anzahl MDC Ports auf Vorderseite	OM4	SM MDC-PC 0°
1	1 SEDECIM Gruppe = 8	170H4104OM4	170H4105

**SMAP-G2 HD Gehäuse, 300mm tief, werksbestückt mit 1/3 HE 1/6 MTP®-MDC Modul-Kassetten 1x SEDECIM
und Rückwand mit 12 PreCONNECT® Vierkantschnittstellen:**

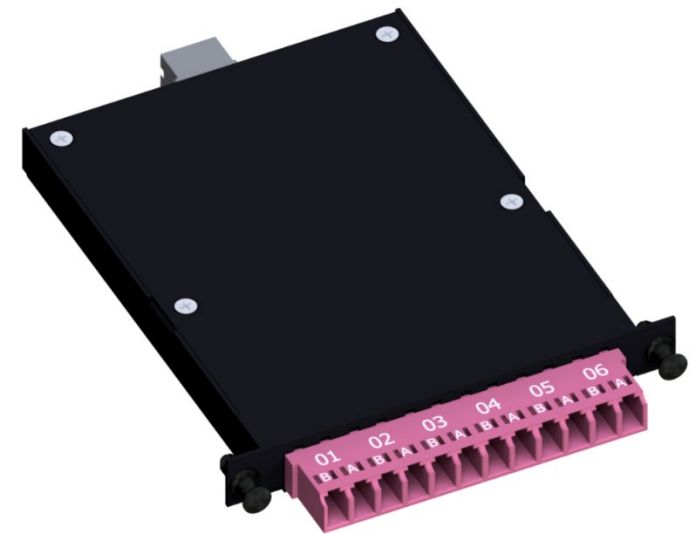
Bestellnummern RAL9005 schwarz			
HE	Anzahl Kassetten und Typ	Anzahl MDC Ports	OM4
1	18 x 1/3 HE 1/6 8 MDC	144	171H1301OM4
Andere HE und Bestückungen auf Anfrage.			



**SMAP-G2 HD 12 Fasern MTP®-LC Modul-Kassetten
passend für PreCONNECT® DUODECIM Trunks:**

Eigenschaften:

- Für Port-Breakout von PreCONNECT® DUODECIM Trunks mit MTP® Steckern, wie in der Produktinformation PreCONNECT® DUODECIM beschrieben
- Passend in SMAP-G2 HD Gehäuse mit 4/4 Breitenteilung
- Höhe: 1/3 HE
- Breite: 1/4
- Tiefe: 115 mm
- Polarität: Rx auf Tx
- 1x MTP® female Port 12F DUODECIM auf Rückseite:
 - OM4: Elite Qualität MTP® Kupplung Typ B „aligned key“ grau
 - SM: Standard Qualität, MTP® Kupplung Typ A „opposed key“ grün
- 6 LC-Duplex Ports auf Vorderseite
- Modul-Kassetten werkzeuglos von vorne in Gehäuse einschiebbar und mittels Schnellverschlüssen zu befestigen
- Material und Farbe Kassettenkörper und Front: Aluminium pulverbeschichte RAL9005 schwarz



Bestellnummern				
Anzahl 12F DUODECIM MTP® female Ports auf Rückseite	Anzahl LC-Duplex Ports auf Vorderseite	OM4	SM LC-PC 0°	SM LC-APC 8°
1	1 DUODECIM Gruppe á 6 = 6	170H1005OM4	170H1004	auf Anfrage

**SMAP-G2 HD Gehäuse, 300mm tief, werksbestückt mit 1/3 HE 1/4 MTP®-LC Modul-Kassetten 1x DUODECIM
und Rückwand mit 12 PreCONNECT® Vierkantschnittstellen:**

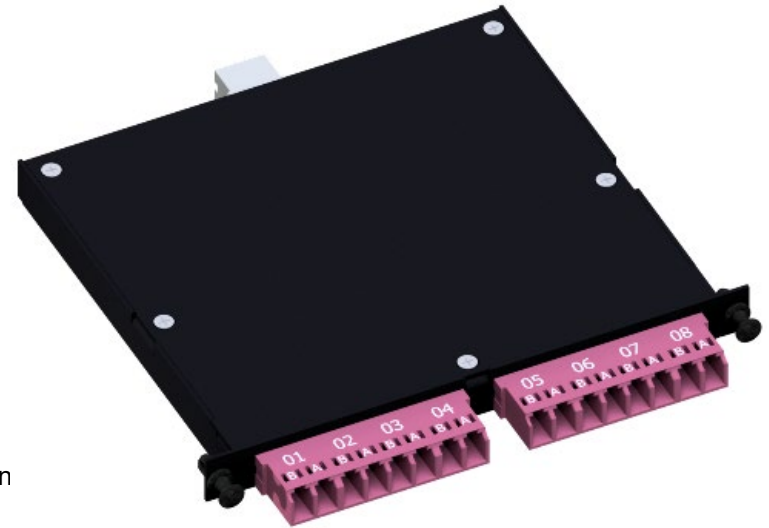
Bestellnummern RAL9005 schwarz				
HE	Anzahl Kassetten und Typ	Anzahl LC-Duplex Ports	OM4	SM LC-PC 0°
1	12 x 1/3 HE 1/4 6 LCD	72	171H3200OM4	171H3201
Andere HE und Bestückungen auf Anfrage.				



**SMAP-G2 HD 16 Fasern MTP®-LC Modul-Kassetten
passend für PreCONNECT® SEDECIM Trunks:**

Eigenschaften:

- Für Port-Breakout von PreCONNECT® SEDECIM Trunks mit MTP® Steckern, wie in der Produktinformation PreCONNECT® SEDECIM beschrieben
- Passend in SMAP-G2 HD Gehäuse mit 3/3 Breitenteilung
- Höhe: 1/3 HE
- Breite: 1/3
- Tiefe: 115 mm
- Polarität: Rx auf Tx
- 1 Port SEDECIM MTP® 16 MM Elite 8° APC, female, Typ A "opposed key", weiß auf Rückseite
- 8 LC-Duplex Ports auf Vorderseite
- Modul-Kassetten werkzeuglos von vorne in Gehäuse einschiebbar und mittels Schnellverschlüssen zu befestigen
- Material und Farbe Kassettenkörper und Front: Aluminium pulverbeschichte RAL9005 schwarz



Bestellnummern RAL9005 schwarz			
Anzahl 16F SEDECIM MTP® female Ports auf Rückseite	Anzahl LC-Duplex Ports auf Vorderseite	OM4	SM LC-PC 0°
1	1 SEDECIM Gruppe = 8	170H1200OM4	170H1202

**SMAP-G2 HD Gehäuse, 300mm tief, werksbestückt mit 1/3 HE 1/3 MTP®-LC Modul-Kassetten 1x SEDECIM
und Rückwand mit 12 PreCONNECT® Vierkantschnittstellen:**

Bestellnummern RAL9005 schwarz			
HE	Anzahl Kassetten und Typ	Anzahl LC-Duplex Ports	OM4
1	9 x 1/3 HE 1/3 8 LCD	72	171H2200OM4
Andere HE und Bestückungen auf Anfrage.			



SMAP-G2 HD 32 Fasern MTP®-MDC Modul-Kassetten passend für PreCONNECT® SEDECIM Trunks

Eigenschaften:

- Für Port-Breakout von PreCONNECT® SEDECIM Trunks mit MTP® Steckern, wie in der Produktinformation PreCONNECT® SEDECIM beschrieben
- Passend in SMAP-G2 HD Gehäuse mit 3/3 Breitenteilung
- Höhe: 1/3 HE
- Breite: 1/3
- Tiefe: 115 mm
- Polarität: Rx auf Tx
- 2 Port SEDECIM MTP® 16F female auf Rückseite:
 - OM4: Elite Qualität, APC 8°, Kupplung Typ A „opposed key“ weiß
 - SM: Standard Qualität, APC 8°, Kupplung Typ A „opposed key“ grün
- 16 MDC Ports auf Vorderseite
- Modul-Kassetten werkzeuglos von vorne in Gehäuse einschiebbar und mittels Schnellverschlüssen zu befestigen
- Material und Farbe Kassettenkörper und Front: Aluminium pulverbeschichte RAL9005 schwarz



Bestellnummern RAL9005 schwarz			
Anzahl 16F SEDECIM MTP® female Ports auf Rückseite	Anzahl MDC Ports auf Vorderseite	OM4	SM MDC-PC 0°
2	2 SEDECIM Gruppen = 16	170H1201OM4	170H1203

SMAP-G2 HD Gehäuse, 300mm tief, werksbestückt mit 1/3 HE 1/3 MTP®-MDC Modul-Kassetten 2x SEDECIM und Rückwand mit 12 PreCONNECT® Vierkantschnittstellen:

Bestellnummern RAL9005 schwarz			
HE	Anzahl Kassetten und Typ	Anzahl MDC Ports	OM4
1	9 x 1/3 HE 1/3 16 MDC	144	171H2300OM4
Andere HE und Bestückungen auf Anfrage.			



SMAP-G2 HD 8 Fasern MTP®-LC Port-Breakout-Unit

Für Port-Breakout eines MPO4+4 Transceivers auf 4 LC-Duplex Transceiver ohne Polaritäts-, Pin- oder Schutzprobleme an Unit-Rückseite, niedrigste Dämpfung:

Multimode Anwendungen:

- 40GBASE-SR4 MPO4+4 auf 4x 10GBASE-SR/SW LC-Duplex
- 100GBASE-SR4 MPO4+4 auf 4x 25GBASE-SR/SW LC-Duplex
- 200GBASE-SR4 MPO4+4 auf 4x 50GBASE-SR/SW LC-Duplex
- 4x16GFC MPO4+4 auf 4x 16GFC LC-Duplex
- 4x32GFC MPO4+4 auf 4x 32GFC LC-Duplex
- 4x64GFC MPO4+4 auf 4x 64GFC LC-Duplex

Singlemode Anwendungen:

- 100GBASE-DR4/PSM4 MPO4+4 auf 4x 25GBASE-LR LC-Duplex
- 4x10GBASE-LR MPO4+4 auf 4x 10GBASE-LR LC-Duplex
- 200GBASE-DR4 MPO4+4 auf 4x 50GBASE-LR LC Duplex
- 400GBASE-DR4 MPO4+4 auf 4x 100GBASE-LR LC Duplex

Bestellnummern:

- Multimode OM4: 170H8000OM4
- Singlemode: 170H8001G657A1

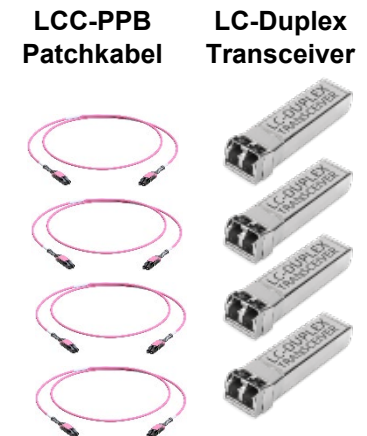
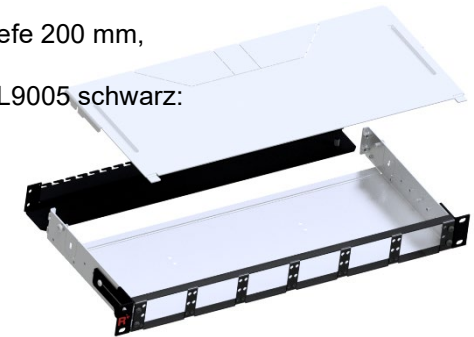
Eigenschaften:

- Passend in SMAP-G2 HD Gehäuse mit 6/6 Breitenteilung
- Höhe: 1/3 HE
- Breite: 1/6
- Tiefe: 115 mm
- Polarität: Rx auf Tx
- 1x MTP®4+4 OCTO female Stecker auf Kabelpigtail
- 4 LC-Duplex Ports auf Vorderseite
- Unit werkzeuglos von vorne in Gehäuse einsteckbar und mittels Schnellverschlüssen zu befestigen
- Material und Farbe Kassettenkörper und Front: Aluminium pulverbeschichte RAL9005 schwarz

Leergehäuse:

SMAP-G2 HD 1 HE, 6/6 Breitenteilung, Tiefe 200 mm, Kapazität: 6x3=18 Port-Breakout-Units, mit universeller Rückwand 170A1507, RAL9005 schwarz:

Bestellnummer: 171H0033



SMAP-G2 HD 16 Fasern MTP®-LC Port-Breakout-Unit

Für Port-Breakout eines MPO16 Transceivers auf 8 LC-Duplex Transceiver ohne Polaritäts-, Pin- oder Schmutzprobleme an Unit-Rückseite, niedrigste Dämpfung:

Multimode Anwendungen:

- 800GBASE-SR8 MPO16 auf 8x 100GBASE-SR/SW LC-Duplex

Singlemode Anwendungen:

- 800GBASE-DR8/PSM8 MPO16 auf 8x 100GBASE-LR LC Duplex

Bestellnummern:

- Multimode OM4 mit MTP16 female APC 8°: 170H8100OM4
- Multimode OM4 mit MTP16 female PC 0°: Auf Anfrage
- Singlemode: 170H8101G657A1

Eigenschaften:

- Passend in SMAP-G2 HD Gehäuse mit 3/3 Breitenteilung
- Höhe: 1/3 HE
- Breite: 1/3
- Tiefe: 115 mm
- Polarität: Rx auf Tx
- 1x MTP®16 SEDECIM female Stecker auf Kabelpigtail
- 8 LC-Duplex Ports auf Vorderseite
- Unit werkzeuglos von vorne in Gehäuse einschiebbar und mittels Schnellverschlüssen zu befestigen
- Material und Farbe Kassettenkörper und Front: Aluminium pulverbeschichte RAL9005 schwarz

Leergehäuse:

SMAP-G2 HD 1 HE, 3/3 Breitenteilung, Tiefe 200 mm, Kapazität: 3x3=9 Port-Breakout-Units, mit universeller Rückwand 170A1507, RAL9005 schwarz:

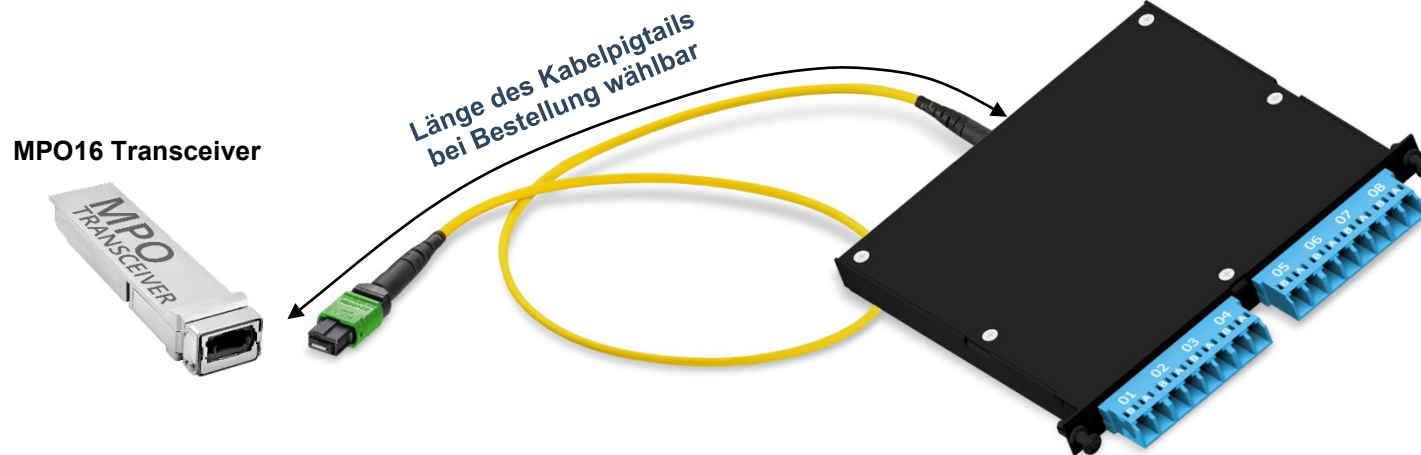
Bestellnummer: 171H0034



LCC-PPB Patchkabel



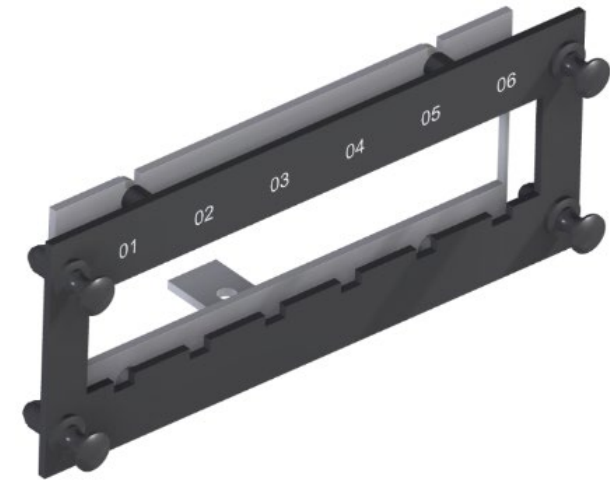
LC-Duplex Transceiver



SAMP-G2 HD 6 Port RJ45 Keystone Teilfrontplatte passend für PreCONNECT® COPPER Trunks mit RJ45 Keystonemodulen:

Eigenschaften:

- Zur Aufnahme von PreCONNECT® COPPER und COPPER ToR-G2 Trunks konfektioniert mit RJ45 Keystonemodulen, wie in der Produktinformation PreCONNECT® COPPER und COPPER ToR-G2 beschrieben
- Passend in SMAP-G2 HD Gehäuse mit 4/4 Breিতেilung
- Für 6 RJ45 Keystonemodule
- Höhe: 1 HE
- Breite: 1/4
- Teilfrontplatte von vorne in Gehäuse einschiebbar und werkzeuglos mittels Schnellverschlüssen zu befestigen
- Inklusive 2 m langer Erdungsleitung zum Aufstecken auf die TFP, aus Gehäuse hinten ausführen, Anschluss am Erdungspunkt des Racks
- Material und Farbe: Stahl pulverbeschichtet RAL9005 schwarz



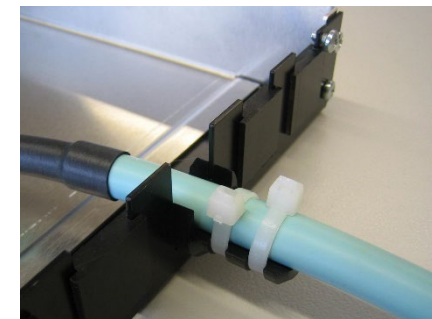
Bestellnummer RAL9005 schwarz: 170H7000

PreCONNECT® COPPER und COPPER ToR-G2 Trunk



Abfangung der PreCONNECT® COPPER Trunks an Gehäuserückwand mittels PreCONNECT® Universal-Kabelabfangung. Für Kabeldurchmesser 6 bis 18 mm.

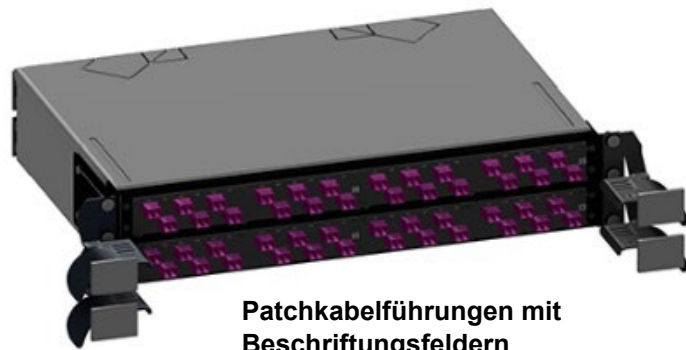
Bestellnummer Set Kabelabfangung inkl. zwei Kabelbinder: 111A0650



Zubehör für 19" Gehäuse finden Sie in unserer Produktinformation 19" Gehäusezubehör:



Beschriftungsfelder



Patchkabelführungen mit Beschriftungsfeldern

Andere Gehäuserückwände finden Sie in unserer Produktinformation SMAP-G2 SD:



Patchkabelmanager

- höheneinheitensparend (0 HE) montierbar vor 19" Gehäuse
- mit klappbarer Frontblende
- mit optionalen Beschriftungs- und Portadressfeldern



Über Rosenberger OSI:

Seit 1991 ist Rosenberger **Optical Solutions & Infrastructure** (Rosenberger OSI) ein anerkannter Experte für glasfaserbasierte Verbindungstechnik, Verkabelungslösungen und Infrastruktur-Services in den Bereichen Rechenzentren, Lokale Netzwerke, Mobilfunknetze und industrielle Anwendungen. Als integrierter Lösungsanbieter verfügen wir über hohe Expertise in der Entwicklung und operative Exzellenz in der Produktion von Systemlösungen für Kommunikationsnetze. Unsere umfassenden Serviceleistungen ermöglichen den sicheren und effizienten Betrieb digitaler Infrastrukturen. Diese Kombination verbunden mit unserer gelebten Kundenorientierung macht uns einzigartig und zu einem starken Partner im globalen Markt.

Rosenberger OSI ist seit 1998 Teil der global operierenden Rosenberger Gruppe, einem weltweit führenden Anbieter von Hochfrequenz-, Hochvolt- und Faseroptik-Verbindungs-lösungen mit Hauptsitz in Deutschland.

Weitere Informationen unter: www.rosenberger.com/osi

Rosenberger

Rosenberger-OSI GmbH & Co. OHG

Optical Solutions & Infrastructure | Endorferstr. 6 | 86167 Augsburg | Telefon: +49 821 24924-0
info-osi@rosenberger.com | www.rosenberger.com/osi

Rosenberger® is a registered trademark of Rosenberger Hochfrequenztechnik GmbH & Co. KG. All rights reserved. © Rosenberger 2017

Aus technischen Gründen müssen wir uns Abweichungen gegenüber den in der Produktinformation abgedruckten Darstellungen vorbehalten. Weitergabe an Dritte nur mit Genehmigung der Rosenberger-OSI GmbH & Co. OHG. Alle Rechte vorbehalten.

Erstellungsdatum: 12.09.2019

Gültig seit: 08.04.2022

Revision: 007