

PRODUKTSTECKBRIEF

Bestellnummer: 047A0352-020

Artikelnummer: 777384

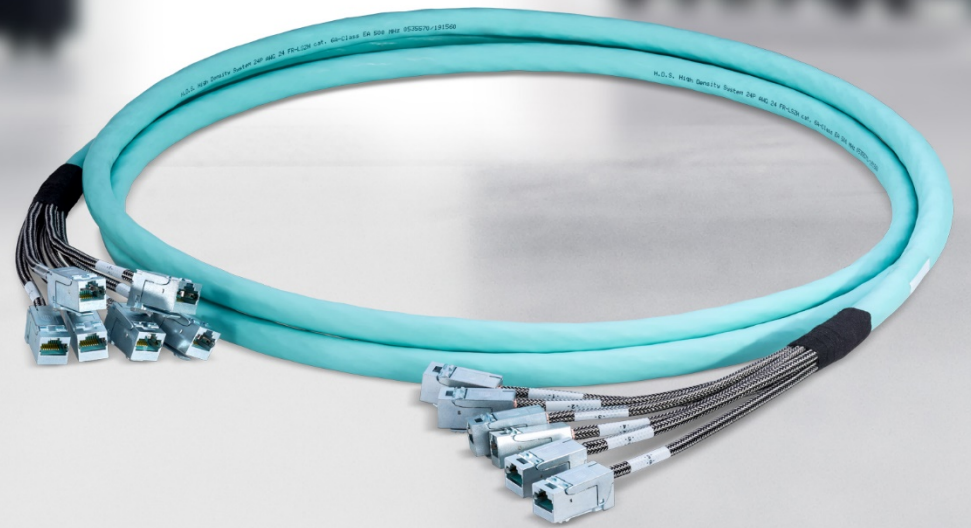
PreCONNECT® COPPER ToR-G2 Trunk
6 Kanäle 10GBASE-T Klasse EA
Kabeltyp: FRNC-LSZH Cat.7 S/FTP
24 PiMF AWG23/1, Durchmesser 18,2 mm
CPR Klasse B2ca
beidseitig konfektioniert mit je 6
RJ45 Buchsen Cat.6A geschirmt
Länge: 20 Meter

Begleitende Dokumente:

PRECONNECT_COPPER_TOR-G2_OD Produktinformation

PreCONNECT® COPPER ToR – Generation 2

PRODUKTINFORMATI



Anwendungsbereiche

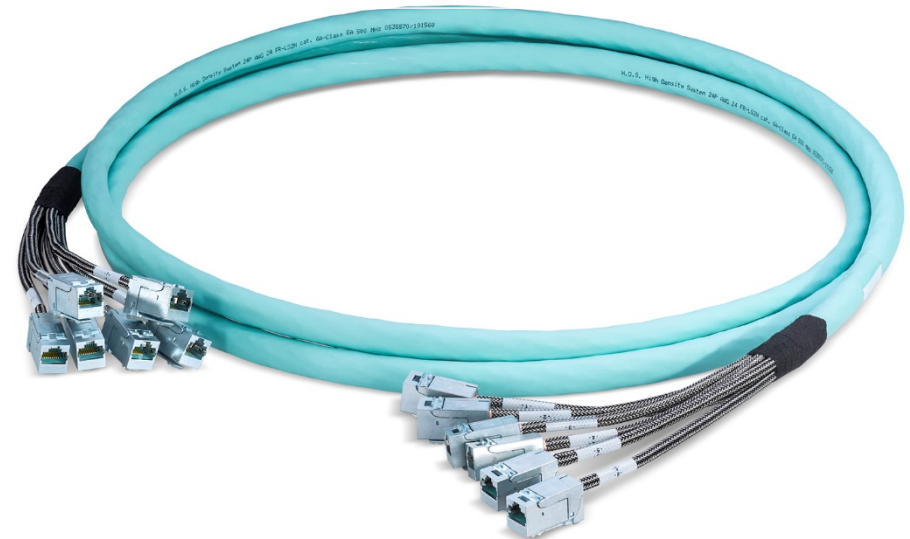
Verkabelungen in IT-Räumen in Rechenzentren und RZ und EDGE Computing Containern

System bestehend aus:

- Werkskonfektionierten 24-paarigen/6-Kanal Cu-Kabeln, Cat.7 S/FTP, AWG23/1 und AWG26/1, FRNC-LSZH Innenkabel
- Mit geschirmten Cat. 6A RJ45 Keystone Buchsenmodulen
- Passende 19" Gehäuse
- RJ45 Patchkabel
- Nützliches Zubehör

Eigenschaften:

- 10GBASE-T Klasse E_A Permanent Link mit AWG23/1 Kabel bis 90 Meter
- 10GBASE-T Klasse E_A Permanent Link mit AWG26/1 Kabel bis 60 Meter
- Diverse 19" Gehäuse wählbar



Ihre Vorteile auf einen Blick:

- Kosteneffizienz durch Platz und Gewichtseinsparung des 24-paarigen Kabels, besonders geeignet für Top-of-the-Rack (ToR) Verkabelung
- Schnelle und sichere Installation durch werkkonfektionierte Plug & Play Systematik
- Höchste Qualität und Kosteneffizienz durch Werkskonfektion
- PreCONNECT® Verkabelungssysteme bestehen aus perfekt aufeinander abgestimmten modularen Einzelkomponenten

PreCONNECT® COPPER ToR-G2 Trunk



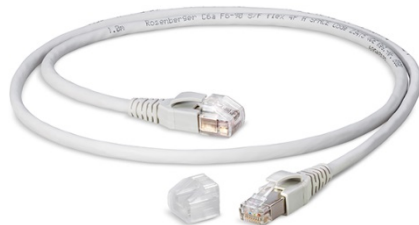
PreCONNECT® COPPER 19" Panels



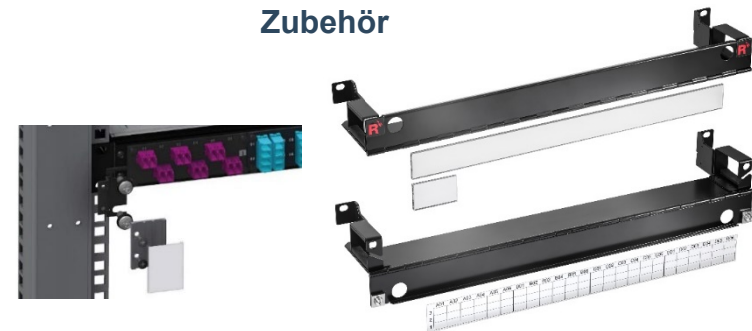
Mix PreCONNECT®
LWL und COPPERToR-G2



PreCONNECT® COPPER
Patchkabel



Zubehör



PreCONNECT® COPPER ToR - Generation 2 ist das Re-Design unseres werkskonfektionierten Kupferdatenkabel-Trunks optimiert für „top-of-the-rack“ „Plug-and-Play“ Installationen in Rechenzentren:

Der PreCONNECT® COPPER ToR G2 Trunk ist die konsequente Weiterentwicklung unseres erfolgreichen PreCONNECT® COPPER Standard Trunks, um die Anforderungen von „top-of-the-rack“ Verkabelungen an dünne und flexible Kabel zu erfüllen.

Besondere „top-of-the-rack“ Eignung durch den Einsatz der innovativen dünnen, flexibeln Cat.7 Kupferdatenkabel mit 24 foliengeschirmten Volleiter Aderpaaren (PiMF) unter einem Gesamtgeflechtschirm, mit einem FRNC-LSZH Kabelmantel. Wahlweise AWG23/1 oder AWG26/1.

Die dünnen und flexiblen Kabel spielen ihre Vorteile aber auch bei der Verlegung im Doppelboden aus, da sie viel geringeres Volumen haben und dadurch den Kühlluftstrom weniger stören und die Kabeltrassen und Doppelböden weniger füllen.

Bei der Verlegung innerhalb von Geräte-Racks können die Kabel durch ihre größere Flexibilität so verlegt werden, dass es auf der „kalten Ansaugseite“ von Geräten die Strömung der Kühlluft nicht so stark behindert und auf der „warmen Abluftseite“ dazu beiträgt Warm-Abluftstaus zu verhindern. Der dünne Durchmesser des Kabels trägt innerhalb von Geräte-Racks auch erheblich zur Kühlungsoptimierung von Geräten bei.

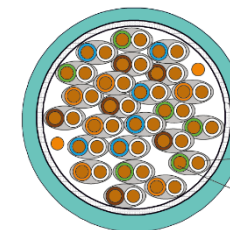
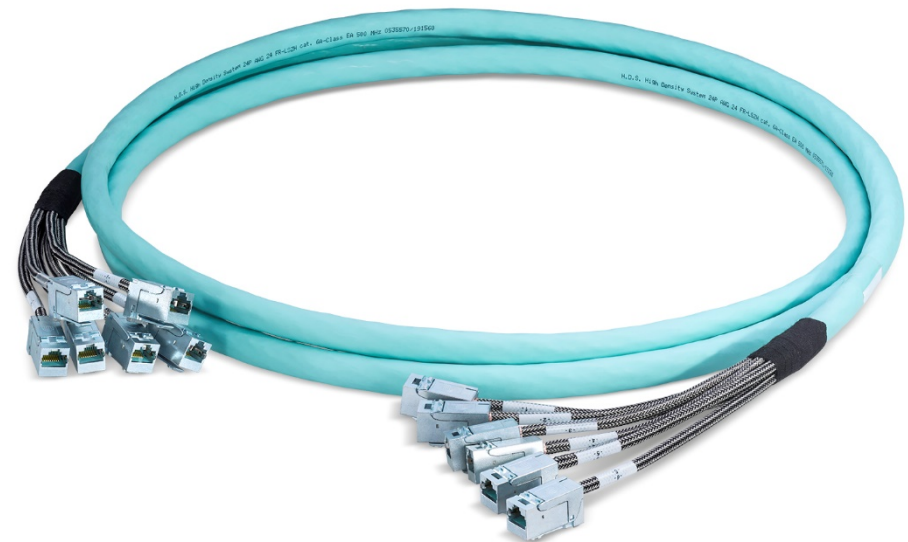
Nicht zuletzt hat das dünne Kabel unseres PreCONNECT® COPPER ToR G2 Trunks auch noch eine geringere Brandlast als das unserer PreCONNECT® COPPER Standard Trunks.

Kabeltypen:

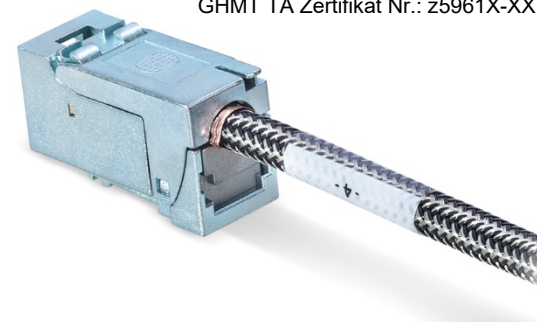
- 24 Paar, 6-Kanal, S/FTP Cat.7, Volleiter-PiMF unter Gesamtgeflechtschirm, FRNC-LSZH Kabelmantel, Farbe aqua
- Wahlweise sechs 4x2xAWG23/1 oder sechs 4x2xAWG26/1
- CPR Klasse: AWG23/1 B2ca, AWG26/1 = Cca
- Durchmesser: AWG23/1 = 18,2mm, AWG26/1 = 15,2mm

RJ45 Buchsenmodul:

Beidseitig werkskonfektioniert mit je sechs geschirmten Cat.6A ISO/IEC RJ45 Keystone Buchsenmodulen, Peitschen mit Geflechtschirmen ummantelt.



GHMT TA Zertifikat Nr.: z5961X-XX



PreCONNECT® COPPER ToR – Generation 2:

Der PreCONNECT® COPPER ToR G2 Cu-Trunk erfüllt die Spezifikationen des **Permanentlink 10GBASE-T Klasse EA**:

- AWG23/1 bis 90m
- AWG26/1 bis 60m, anstatt der normierten 90m

Die Peitschen der RJ45 Buchsen sind mit Geflechschirmen geschützt, um die Schirmung des gesamten Trunks und den Potentialausgleich zu gewährleisten.

Die Länge der Peitschen der RJ45 Buchsen sind auf die zugehörigen 19" Gehäuse abgestimmt.

PreCONNECT® COPPER ToR-G2 Trunks liefern wir selbstverständlich in unserer bekannt hohen werkskonfektionierten PreCONNECT® Qualität und „Plug-and-Play“ Funktionalität 100% werksgemessen. Sie müssen die Kabel lediglich verlegen und die RJ45 Buchsen in die 19" Gehäuse einrasten.

Polarität: 1:1 TIA 568 A

PoE: AWG23/1 und AWG26/1 geeignet für PoE+

NVP für Längenmessung: AWG23/1 und AWG26/1 = 76%

Längendefinition:

- Bestell-Länge = Länge zwischen den RJ45 Buchsen auf beiden Seiten
- Mögliche Bestelllänge, 10GBASE-T Permanentlink Maximallänge:
 - AWG23/1: Von 2 bis 90 Meter
 - AWG26/1: Von 2 bis 60 Meter

Lieferform: Als Kabelring in Karton mit Messprotokoll.

Installationsschutz der werkskonfektionierten RJ45 Buchsen:

Staubdichter Luftpolster-Folienbeutel, wie hier dargestellt.



Bestellnummern:

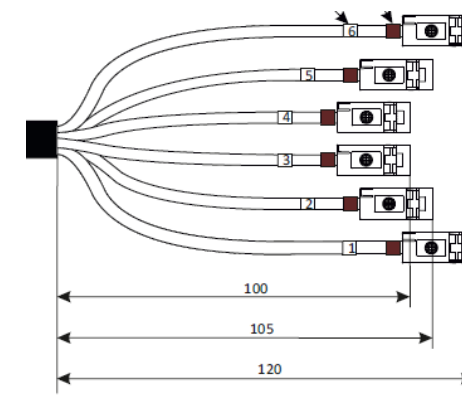
(XXX = Länge in Meter, z.B. -035 = 35 m)

PreCONNECT® COPPER ToR G2 Trunk:

- AWG23/1 CPR Klasse B2ca: **047A0352-XXX**
- AWG26/1 CPR Klasse Cca: **047A0353-XXX**

Trunklänge	Toleranz
<= 5m	+/- 10cm
> 5m <= 90m	+/- 2%

Peitschenlängen:



PreCONNECT® COPPER 19“ Panels:

0,5 HE zur Aufnahme von 24 Keystone-Modulen:

Zwei Stück dieses Panels übereinander ergeben 48 RJ45 Ports pro HE
 Werkstoff: Edelstahl
 Tiefe: 100mm

Bestellnummer: 800A0220



1 HE zur Aufnahme von 24 Keystone-Modulen:

Werkstoff: Stahlblech, pulverbeschichtet
 Tiefe: 150mm

Bestellnummern:

RAL 7035 lichtgrau: 800A0213

RAL 9005 schwarz: 800A0214



1 HE zur Aufnahme von 24 Keystone-Modulen, 30° Kabelabführung:

Werkstoff: Stahlblech, pulverbeschichtet
 Tiefe: 120mm

Bestellnummern:

RAL 7035 lichtgrau: 800A0219

RAL 9005 schwarz: 800A0218



Mix PreCONNECT® LWL und COPPER in

PreCONNECT® SMAP-G2 SD



SMAP-G2 SD leere Verteilgehäuse RAL9005 schwarz
Rückwand mit 12 PreCONNECT® Vierkantschnittstellen
sehen Sie Produktinformation PreCONNECT® SMAP-G2 SD

Bestellnummer 1 HE, Tiefe 300mm: **171A0001**



Abfangung der PreCONNECT® COPPER ToR-G2 Trunks an Gehäuserückwand mittels
PreCONNECT® Universal-Kabelabfangung. Für Kabeldurchmesser 6 bis 18 mm.

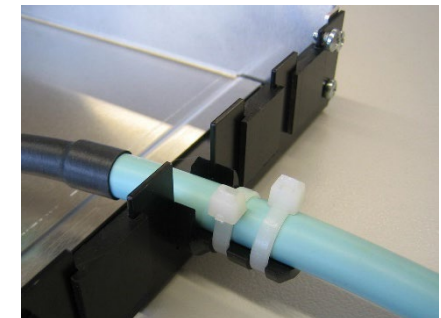
Bestellnummer Set Kabelabfangung inkl. zwei Kabelbinder: **111A0650**

PreCONNECT® SMAP-G2 HD



SMAP-G2 HD leere Verteilgehäuse RAL9005 schwarz
Rückwand mit 12 PreCONNECT® Vierkantschnittstellen
sehen Sie Produktinformation PreCONNECT® SMAP-G2 HD

Bestellnummer 1 HE, 4/4 DUODECIM Breitenteilung, Tiefe 300mm: **171H0010**



SMAP-G2 SD 6 Port RJ45 Keystone Teilfrontplatte passend für PreCONNECT® COPPER Trunks mit RJ45 Keystonemodulen:

Eigenschaften:

- Passend in SMAP-G2 SD Gehäuse
- Für 6 RJ45 Keystonemodule
- Höhe: 1 HE
- Breite: 1/4
- Teilfrontplatte von vorne in Gehäuse einschiebbar und werkzeuglos mittels Schnellverschlüssen zu befestigen
- Inklusive 2m langer Erdungsleitung zum Aufstecken auf die TFP, aus Gehäuse hinten ausführen, Anschluss am Erdungspunkt des Racks
- Material und Farbe: Stahl pulverbeschichtet RAL9005 schwarz

Bestellnummer RAL9005 schwarz: **170A4010**

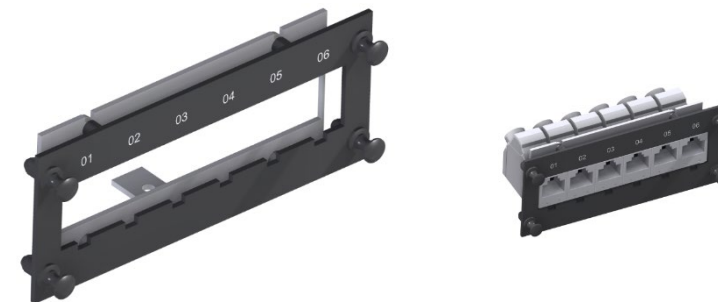


SAMP-G2 HD 6 Port RJ45 Keystone Teilfrontplatte passend für PreCONNECT® COPPER Trunks mit RJ45 Keystonemodulen:

Eigenschaften:

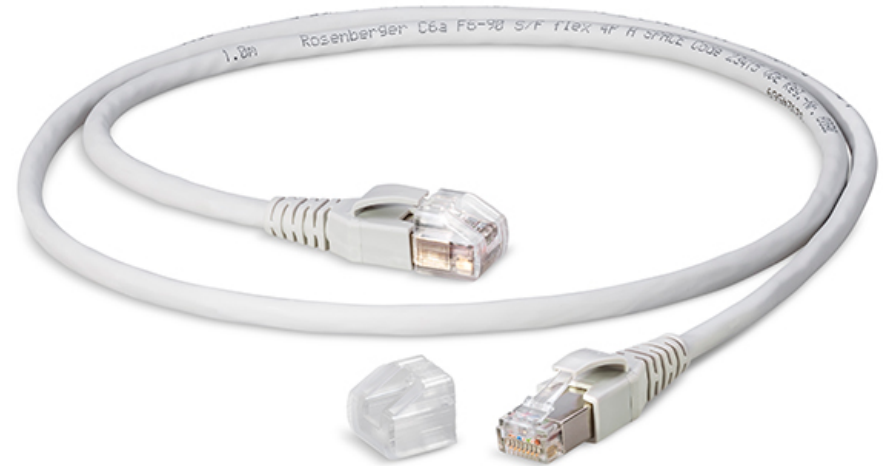
- Passend in SMAP-G2 HD Gehäuse mit 4/4 DUODECIM Breitenteilung
- Für 6 RJ45 Keystonemodule
- Höhe: 1 HE
- Breite: 1/4
- Teilfrontplatte von vorne in Gehäuse einschiebbar und werkzeuglos mittels Schnellverschlüssen zu befestigen
- Inklusive 2 m langer Erdungsleitung zum Aufstecken auf die TFP, aus Gehäuse hinten ausführen, Anschluss am Erdungspunkt des Racks
- Material und Farbe: Stahl pulverbeschichtet RAL9005 schwarz

Bestellnummer RAL9005 schwarz: **170H7000**



RJ45 Cat. 6A Patchkabel:

- Cat. 6A ISO/IEC
- Polarität: 1:1 TIA 568 B
- Geeignet für PoE+
- Beidseitig geschirmter RJ45-Stecker mit 2-Komponenten-Knickschutz mit Rasthebelschutz und Schutzkappe
- Kabeltyp: Cat.7, S/FTP, flex, 4 PiMF AWG27/7, bis 900 MHz, FRNC-LSZH, Durchmesser 5,7mm, Farbe grau
- Andere Längen, Farben und auch Typen auf Anfrage
- GHMT PVP Zertifikat Nr.: z5877X-XX



Länge	Bestellnummer
1 Meter	820A1019M-1
2 Meter	820A1019M-2
3 Meter	820A1019M-3
5 Meter	820A1019M-5
10 Meter	820A1019M-10

Auf Anfrage:

RJ45 Cat. 6A Patchkabel, AWG26/7 = 5,8mm, mit RJ45 Push-Pull Stecker

Dünne RJ45 Cat. 6A Patchkabel:

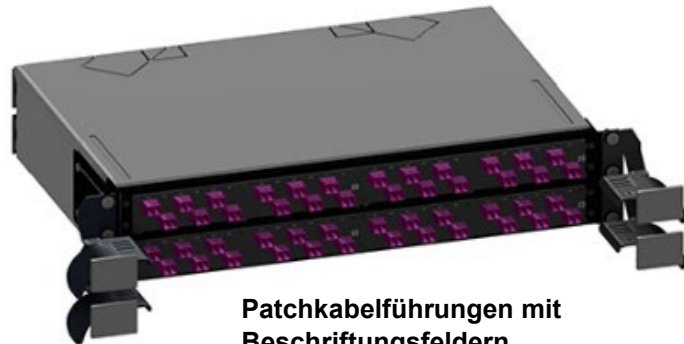
- S/FTP AWG30 = 4,5mm
- S/FTP AWG32 = 4,0mm



Zubehör für 19" Gehäuse finden Sie in unserer Produktinformation 19" Gehäusezubehör:



Beschriftungsfelder

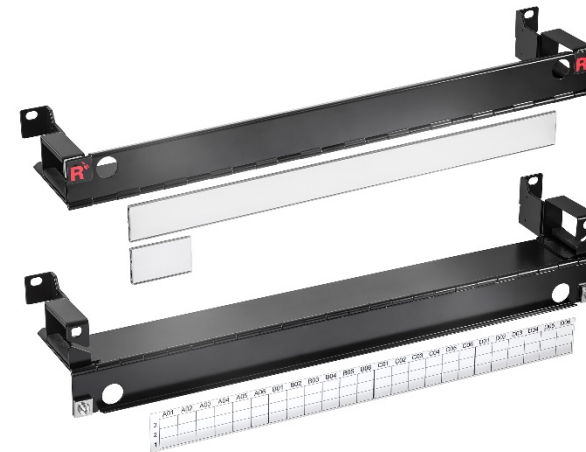


Patchkabelführungen mit Beschriftungsfeldern



Patchkabelmanager

- höheneinheitsparend (0 HE) montierbar vor 19" Gehäuse
- mit klappbarer Frontblende
- mit optionalen Beschriftungs- und Portadressfeldern



Über Rosenberger OSI:

Seit 1991 ist Rosenberger **Optical Solutions & Infrastructure** (Rosenberger OSI) ein anerkannter Experte für glasfaserbasierte Verbindungstechnik, Verkabelungslösungen und Infrastruktur-Services in den Bereichen Rechenzentren, Lokale Netzwerke, Mobilfunknetze und industrielle Anwendungen. Als integrierter Lösungsanbieter verfügen wir über hohe Expertise in der Entwicklung und operative Exzellenz in der Produktion von Systemlösungen für Kommunikationsnetze. Unsere umfassenden Serviceleistungen ermöglichen den sicheren und effizienten Betrieb digitaler Infrastrukturen. Diese Kombination verbunden mit unserer gelebten Kundenorientierung macht uns einzigartig und zu einem starken Partner im globalen Markt.

Rosenberger OSI ist seit 1998 Teil der global operierenden Rosenberger Gruppe, einem weltweit führenden Anbieter von Hochfrequenz-, Hochvolt- und Faseroptik-Verbindungs-lösungen mit Hauptsitz in Deutschland.

Weitere Informationen unter: www.rosenberger.com/osi

Rosenberger

Rosenberger-OSI GmbH & Co. OHG

Optical Solutions & Infrastructure | Eндorferstr. 6 | 86167 Augsburg | Telefon: +49 821 24924-0
info-osi@rosenberger.com | www.rosenberger.com/osi

Rosenberger® is a registered trademark of Rosenberger Hochfrequenztechnik GmbH & Co. KG. All rights reserved. © Rosenberger 2018

Aus technischen Gründen müssen wir uns Abweichungen gegenüber den in der Produktinformation abgedruckten Darstellungen vorbehalten.
Weitergabe an Dritte nur mit Genehmigung der Rosenberger-OSI GmbH & Co. OHG. Alle Rechte vorbehalten

Erstellungsdatum: 07.09.2015

Gültig seit: 18.03.2021

Revision 008