

PRODUKTSTECKBRIEF

Bestellnummer: 041A1912OM3

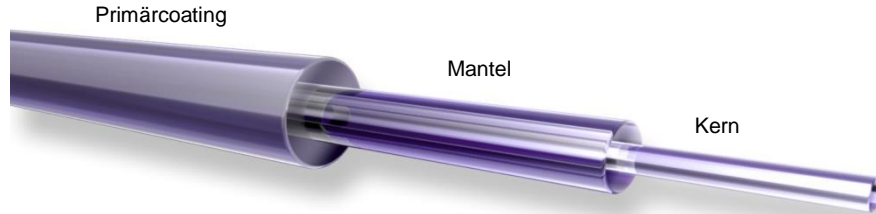
Artikelnummer: 740332

PreCONNECT® TRUNK MULTIJUMPER
24 Kanäle, 48 Fasern, G50/125µmOM3, aqua
Stecksystem Seite A: LC-Compact MM
Stecksystem Seite B: LC-Compact MM
Kabel U-DQ(ZN)BH4x12G50µm,OM3



Begleitende Dokumente:

DS_FASER OM3BI_OD	Faserdatenblatt
DS_LC_COMPACT_STECKER_SHORT_C	Steckerdatenblatt
DS_U-DQZNBHNXM6000-PVP_L_OD	Kabeldatenblatt



Normen

- Gradientenindexfaser 50/125µm gemäß
- ISO/IEC 11801 und EN 50173-1 OM3
- IEC 60793-2-10 Typ A1a.2
- ITU G.651.1
- TIA/EIA 492AAAC-B

Aufbau

Quarzfaser mit Primärcoating in Zweischicht-Acrylataufbau

Geometrische Eigenschaften

Kerndurchmesser	50 µm +/- 2,5 µm
Manteldurchmesser	125 µm +/- 1 µm
Kernkreisförmigkeitsabweichung	< 5 %
Mantelkreisförmigkeitsabweichung	< 1 %
Kern-Mantel-Exzentrizität	< 1,5 µm
Primärcoating-Durchmesser	242 µm +/- 5 µm
Primärcoating-Exzentrizität	< 12 µm

Mechanische Eigenschaften

Bruchfestigkeit SCREEN-Test 1 % Dehnung für 1 s @100 kpsi

Thermische Eigenschaften

Betriebstemperaturbereich -60 bis +85°C

Dieses Dokument ist urheberrechtlich geschützt • This document is protected by copyright • Rosenberger OSI GmbH & Co. OHG

LWL Faser OM3
biegeunempfindlich

059A0381OM3BI

Übertragungseigenschaften

Dämpfung:

@ 850 nm max. 2,3 dB/km
@ 1300 nm max. 0,6 dB/km

Makrobiegung, induzierte Dämpfung:

100 Windungen, 37,5 mm \leq 0,05 dB @ 850 nm
100 Windungen, 37,5 mm \leq 0,15 dB @ 1300 nm
2 Windungen, 15 mm \leq 0,1 dB @ 850 nm
2 Windungen, 15 mm \leq 0,3 dB @ 1300 nm
2 Windungen, 7,5 mm \leq 0,2 dB @ 850 nm
2 Windungen, 7,5 mm \leq 0,5 dB @ 1300 nm

Bandbreite (Overfilled launch):

@ 850 nm min. 1500 MHz x km
@ 1300 nm min. 500 MHz x km

Effektives modales Bandbreite-Längen-Produkt (EMB):

@ 850 nm min. 2000 MHz x km

Numerische Apertur: 0,200 +/- 0,015

Gruppenbrechzahl:

Bei 850 nm 1,480
Bei 1300 nm 1,479

Rückstreuendämpfung @ 1ns Pulsbreite:

@ 850 nm -68 dB
@ 1300 nm -76 dB

Maximal möglich Längen von Übertragungskanälen:

Ethernet:

1 GBE 1000BASE-SX: min. 1000 m @ max. 3,56 dB Kanaldämpfung ¹⁾
10 GBE 10GBASE-SR: min. 300 m @ max. 2,60 dB Kanaldämpfung ²⁾
40 GBE 40GBASE-SR4: min. 140 m @ max. 1,90 dB Kanaldämpfung ¹⁾
100 GBE 100GBASE-SR10: min. 140 m @ max. 1,90 dB Kanaldämpfung ¹⁾

Fibre Channel:

8 GFC (800-SN): min. 200 m @ max. 1,62 dB Kanaldämpfung ¹⁾
16 GFC (1600-SN): min. 125 m @ max. 1,39 dB Kanaldämpfung ¹⁾

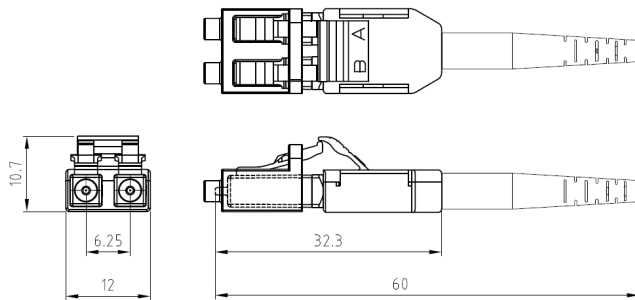
¹⁾ Inklusive max. 1,0 dB für Verbindungstechnik (Stecker und Spleiße)

²⁾ Inklusive max. 1,5 dB für Verbindungstechnik (Stecker und Spleiße)

Während die Informationen sorgfältig nach bestem Wissen erstellt wurden, ist nichts als Vertretung oder Gewährleistung von uns beabsichtigt und keine Aussage hierin ist als Empfehlung zur Verletzung bestehender Patente auszulegen. Im Bemühen, unsere Produkte zu verbessern, behalten wir uns vor, Änderungen vorzunehmen, die als notwendig erachtet werden.

Gezeichnet	Datum	Freigegeben	Datum	Rev.	Änderungsnummer	Name	Datum
H. Jungbäck	26.10.15	P. Maier	26.10.15	004	ohne	H. Jungbäck	26.10.15

LC-COMPACT Shortboot Stecker



Eigenschaften und Anwendungsbereiche

- LC-Duplex Stecker mit kompaktem und robustem Gehäuse mit kurzer zentraler Kabelabfangung und Knickschutztülle für Rundkabel (Uniboot)
- A/B Polarität einfach werkzeuglos wechselbar
- Die kurze Knickschutztülle ermöglicht den Einsatz des Steckers in Anwendung mit wenig Tiefe, wie z.B. ODF Optical Distribution Frames
- Transluzente Duplex-Schutzkappe, schnell und sicher zu handhaben und durchlässig für das Licht von Laser Pointern (visual fault locators)

Normen

LC-Duplex gemäß IEC/DINEN 61754-20 und EIA/TIA 604-10

Material

- Ferrule: Zirconia Keramik, Ø 1.25 mm
- Steckerkörper: PEI, Brandverhalten UL94-V0
- Knickschutztülle: TPE, Brandverhalten UL94-V0
- Schutzkappe: POM, Brandverhalten UL94-HB

Optische Eigenschaften

Welchem Qualitätsmerkmal der Stecker in Ihrem Produkt entspricht, erkennen Sie an dessen Bestellnummer:

- BASIC: Bestellnummern XXXAXXXX
- PURE: Bestellnummern an deren Ende ein „P“, XXXAXXXXP angehängt ist

Details zu PURE siehe Produktinfo_Qualitätsmerkmal-PURE_od

Einfügedämpfung gemäß IEC61300-3-4, Methode B, gegen Referenz, Maximum [dB]:

	Qualitätsmerkmal	BASIC	PURE
- Singlemode SM, 9/125µm		0,30	0,20
- Multimode OM1, 62.5/125µm		0,30	---
- Multimode low IL OM2, OM3, OM4, OM5, 50/125µm		0,15	0,15

Einfügedämpfung „random mated“ gemäß IEC61300-3-34, Verfahren 2, [dB]:

Qualitätsmerkmal	BASIC	Mittelwert	Maximum
- Singlemode SM, 9/125µm		0,13	0,50
- Multimode low IL OM2, OM3, OM4, OM5, 50/125µm		0,03	0,27

Einfügedämpfung Qualitätsmerkmal PURE „random mated“ Anwendungsgrenzwert, Maximum [dB]:

- Singlemode SM, 9/125µm	97%	0,25
- Multimode low IL OM2, OM3, OM4, OM5, 50/125µm	100%	0,40

GHMT PVP Zertifikate
 Nr.: z6997X-XX
 Nr.: z6998X-XX



Dieses Dokument ist urheberrechtlich geschützt • This document is protected by copyright • Rosenberger OSI GmbH & Co. OHG

LC-COMPACT Shortboot Stecker

Optische Eigenschaften

Rückflussdämpfung gemäß IEC61300-3-6, Methode 1, gegen Referenz, Minimum [dB]:

	Qualitätsmerkmal	BASIC	PURE
- Singlemode SM, 9/125µm, PC 0°		45	45
- Singlemode SM, 9/125µm, UPC 0°		55	55
- Singlemode SM, 9/125µm, APC 8°		65	70
- Multimode alle OM Klassen		35	40

Mechanische Eigenschaften

- Steckzyklen min. 1000, Änderung der Einfügedämpfung < 0.2 dB
- Zugentlastung max. 100 N, abhängig vom Kabeltyp

Thermische Eigenschaften

- Betriebstemperaturbereich -40°C bis +85°C, abhängig vom Kabeltyp
- Lagertemperaturbereich -40°C bis +85°C

Kabledurchmesser

Rundkabeltypen Ø 2.0 bis 3.0 mm

Farben

Steckerkörper / Knickschutzülle:

- Singlemode SM, 9/125µm, PC und UPC 0° Blau / Blau
- Singlemode SM, 9/125µm, APC 8° Grün / Grün
- Multimode OM1, 62.5/125µm Beige / Weiß
- Multimode OM2, OM3, OM4, OM5, 50/125µm Schwarz / Schwarz

Polaritätswechsel

- 1) Deckel des Steckerkörpers abnehmen. Hierzu den Fingernagel eines Daumens in einen der Schlitze an beiden Seiten des Deckels drücken und den Deckel abziehen.
- 2) Positionen der Einzelstecker wechseln.
- 3) Deckel aufdrücken.



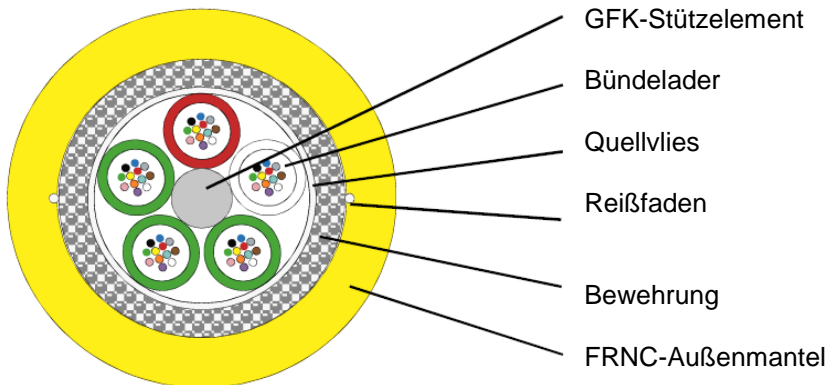
Gezeichnet	Datum	Freigegeben	Datum	Rev.	Änderungsnummer	Name	Datum
H. Jungbäck	13.12.2018	A. Burggraf	13.12.2018	009		H. Jungbäck	07.10.2022

Während die Informationen sorgfältig nach bestem Wissen erstellt wurden, sind diese nicht als Gewährleistung zu verstehen und keine Aussage hierin ist als Empfehlung zur Verletzung bestehender Patente auszulegen. Im Bemühen, unsere Produkte zu verbessern, Rosenberger OSI GmbH & Co. OHG, die als notwendig erachtet werden.

LWL-KABEL

U-DQ(ZN)BH nxm 6000N GHMT PVP zertifiziert

030AXXXX



PVP nur mit Singlemode und OM4 Fasern

Normen

IEC 60794-2
 EN 50575 : 2014 + A1 : 2016: Nummer der Leistungserklärung CDERF0000019 – V2

Aufbau

- **Bündelader** Bündeladern gelgefüllt, Dm. 2,4 mm mit 2 bis 12 optischen Fasern
 Farbcode Fasern: rot, grün, blau, gelb, weiß, grau, braun, violett, türkis, schwarz, orange, rosa
 Farbcode Adern: Zählader rot, Zählrichtungsader weiß, andere Adern grün (G50/125), blau (G62,5/125) oder gelb (E9/125)
- **Verseilung** Bündelader und ggf. Blindelemente um zentrales Stützelement aus glasfaserverstärktem Kunststoff (GFK) verseilt.
 Stützelement kann aufgedickt sein.
 Bandierung mit Quellvlies
- **Bewehrung** Multifunktionale Glasrovingspinnung, zweilagig (links und rechts Drall), als Zugentlastungselemente und nichtmetallischer Nagetierschutz
- **Außenmantel** Halogenfreies und flammwidriges Material (FRNC), Nennwandstärke 1,6 mm,
 Standardfarben: Singlemode: gelb
 Multimode 50 µm: orange oder grün
 Multimode OM3: aqua (türkis)
 Multimode OM4: violett
 Multimode 62,5 µm: orange
 Beschriftung siehe gesonderte Zeichnung
 Zwei diametral angeordnete Reißfäden unter dem Mantel

Außendurchmesser siehe Tabelle

Aufbau	max. Faserzahl	Außendm. [mm]	Gewicht [kg/km]	Brandlast [MJ/m]	min. Biegeradius [mm]	
					bei Verlegung	verlegt
1 x m	12	12,5	185	3,10	250	190
2 x m	24	12,5	185	3,10	250	190
3 x m	36	12,5	185	3,10	250	190
4 x m	48	12,5	185	3,10	250	190
5 x m	60	12,5	185	3,10	250	190
6 x m	72	13,4	200	3,20	270	200
8 x m	96	14,4	225	3,40	290	215
10 x m	120	15,9	250	3,70	320	240
12 x m	144	17,7	305	4,50	355	265

Dieses Dokument ist urheberrechtlich geschützt • This document is protected by copyright • Rosenberger OSI GmbH & Co. OHG

LWL-KABEL

U-DQ(ZN)BH nxm 6000N GHMT PVP zertifiziert

030AXXXX

Mechanische Eigenschaften

- Max. Zugkraft nach IEC 60794-1-2 E1 **6000 N**
- Max. Querdruckfestigkeit nach IEC 60794-1-2 E3 **3000 N/dm 10min.**
- Schlagbeständigkeit nach IEC 60794-1-2 E4 **5 Schläge, 3Nm, R=12,5 mm**
- Kabelbiegung nach IEC 60794-1-2 E11A **1 Zyklus, R=10 x Außendurchmesser, n=5 (Wicklungen)**
- Längswasserdichtigkeit nach IEC 60794-1-2 F5A **l=3 m, t=24 h**

Thermische Eigenschaften

- Transport und Lagerung **- 40 °C bis + 70 °C**
- Verlegung **- 5 °C bis + 50 °C**
- Im Betrieb nach IEC 60794-1-2 F1 **- 40 °C bis + 60 °C**

Chemische Eigenschaften

Keine Beständigkeit gegen Öl, Benzin, Säuren und Laugen

Brandverhalten

- Flammwidrigkeit gemäß IEC 60332-1-2 und IEC 60332-3-22 Cat.A
- Rauchdichte gemäß IEC 61034
- Halogenfreiheit gemäß IEC 60754-1
- Azidität der Brandgase gemäß IEC 60754-2
- Brandklasse gemäß EN 13501-6 E_{ca}

Übertragungseigenschaften

Siehe Faserdatenblätter

Anwendungsbereiche/Verlegung

- Trockenes, längswasserdichtes LWL - Kabel mit nichtmetallischen Nagetierschutz und für erhöhte Zugkräfte
- Montagefreundlich durch Reißfäden zum Öffnen des Mantels
- Zur ortsfesten Verlegung innerhalb und außerhalb von Gebäuden in Kabelkanälen, Rohren und auf Kabelpritschen
- Maschinelles Einziehen nur mit aufzeichnenden Kraftmesseinrichtungen zulässig
- Direkte Erdverlegung nicht zulässig

Lieferform

Auf Einwegtrommeln

Während die Informationen sorgfältig nach bestem Wissen erstellt wurden, ist nichts als Vertretung oder Gewährleistung von uns beabsichtigt und keine Aussage hierin ist als Empfehlung zur Verletzung bestehender Patente auszulegen. Im Bemühen, unsere Produkte zu verbessern, behalten wir uns vor, Änderungen vorzunehmen, die als notwendig erachtet werden.

Gezeichnet	Datum	Freigegeben	Datum	Rev.	Änderungsnummer	Name	Datum
H. Jungbäck	13.08.2018	S. Wiener	13.08.2018	001	---	---	